

Honeywell VE4015A1070

Honeywell

www.honeywell.ru.com

VE 4000 Серия

Honeywell VE4015A1070

СОЛЕНОИДНЫЕ ГАЗОВЫЕ КЛАПАНЫ КЛАССА "А"

ИНСТРУКЦИЯ



ПРИМЕНЕНИЕ

Эти газовые клапаны класса "А" используются для контроля и регулирования подачи газа в дутьевые горелки, атмосферные газовые котлы, плавильные и мусоросжигательные печи, и другие газо-сжигающие устройства.

Модели

Соленоидные газовые клапаны серии VE

VE4010 (DN10)	VE8010 (DN10)
VE4015 (DN15)	VE8015 (DN15)
VE4020 (DN20)	VE8020 (DN20)
VE4025 (DN25)	VE8025 (DN25)
VE4032 (DN30)	VE8032 (DN30)
VE4040 (DN40)	VE8040 (DN40)
VE4050 (DN50)	VE8050 (DN50)
VE4065 (DN65)	
VE4080 (DN80)	
VE4100 (DN100)	

Суффикс:

- A** : не регулируемый открыто/закрыто
- B** : с регулированием протока
- C** : с регулированием протока и настройкой открытия
- S** : открыто/закрыто, нормально-открытый

С или без 1/4" подсоединения в нижней части клапана

С или без индикатора закрытого положения

Рабочий цикл

Катушка пригодна для постоянного запитывания.

Время открытия

A, B, S версия : меньше чем 1 сек.

C версия : настраивается от 1 до 30 сек. для установленного уровня пропускной способности

Характеристика открытия установленная на заводе примерно 6 сек. при следующих условиях:

- Пропускная способность 80% от максим.
- Входное давление 30 мбар
- 20°C
- перепад давления 2,5 мбар
- без step pressure (см. Fig. 3)

При изменении наружной температуры от -15°C до + 60°C настроенное время открытия 6 сек. измеренное при настроенной 80% пропускной способности может варьироваться +/-4 сек.

Максимальное количество циклов

A, B, S версия – 20 циклов в минуту

C версия – 1 цикл в минуту

СПЕЦИФИКАЦИЯ

Размеры труб 1000 серия

Вход и выход от 3/8" до 3" внутренняя резьба в соответствие с ISO 7-1.

Размеры труб 3000 серия

Фланцевые соединения DN65, DN80 и DN100 в соответствие с PN16 ISO 7005-1.

Окружающая температура

от -15°C до + 60°C

Напряжение

220...240В, 50/60Гц

110В, 50/60Гц

24В, 50/60Гц

24...28 В пост. Тока

Клапан будет нормально функционировать при отклонении напряжения -15%, +10% от номинала

Максимальное рабочее давление

Rp3/8"...2 1/2", 200 и 360 мбар

Rp3"...4", 200 мбар

Электрические соединения

Коннектор в соответствие с PG11

Пропускная способность в м³/час при Dp=2,5мбар

DN10	5.0
DN15	6.4
DN20	14.8
DN25	16.7
DN32	38.5
DN40	47.1
DN50	66.7
DN65	94.2
DN80	131.0
DN100	225.0

Защитный экран

Защитный экран вмонтирован в клапан

УСТАНОВКА

ПРЕДОСТЕРЕЖЕНИЕ

- Позаботьтесь о том, чтобы установку производил квалифицированный специалист.
- Отключите подачу газа перед началом установки.
- Отключите напряжение, во избежание удара током и повреждения оборудования.

Положение при монтаже

Клапан может быть установлен +/-90 град. от вертикального положения.

Расстояние между клапаном и стеной/ полом должно быть не менее 30см.

Основные резьбовые соединения клапанов

- Позаботьтесь о том, чтобы грязь не попала внутрь клапана.
- Направление потока газа должно совпадать с направлением стрелки на клапане.
- Не уплотняйте резьбовые соединения слишком сильно.
- Применяйте только качественный компаунд для уплотнений, PTFE пленка может быть использована как альтернатива.
- Во время затягивания труб не используйте корпус катушки в качестве рычага или упора.

Основные фланцевые соединения клапанов

- Позаботьтесь о том, чтобы грязь не попала внутрь клапана.
- Направление потока газа должно совпадать с направлением стрелки на клапане.
- Убедитесь, чтобы ответные входные и выходные фланцы находились на одной линии, чтобы обеспечить установку клапана без повреждения уплотнений.
- Установите уплотнения. Если необходимо, слегка смажьте уплотнения и установите на место.

- Установите газовый клапан между фланцами, используя болты для каждого фланца.

ПРЕДОСТЕРЕЖЕНИЕ

Тест на утечку газа после монтажа

- Нанесите высококачественный спрей для обнаружения утечек на все трубные соединения и уплотнения.
- Запустите систему и проверьте на появление пузырей. Если утечки обнаружены, переделайте соединение.

Электрические соединения

ВНИМАНИЕ

- Перед началом электрических соединений отключите напряжение.

Используйте провода выдерживающие температуру окружающего воздуха 105⁰С.

НАСТРОЙКА И ОКОНЧАТЕЛЬНАЯ ПРОВЕРКА

ПРЕДОСТЕРЕЖЕНИЕ

Настройку должен производить только квалифицированный специалист.

VE4... В серия(см. Fig. 1)

Регулировка протока

- Снимите крышку в верхней части корпуса катушки.
- Поверните гаечным ключом настоечную гайку против часовой стрелке, чтобы увеличить проток или по часовой стрелке, чтобы уменьшить.
- Установите снятую крышку на место.

ВНИМАНИЕ

Для того, чтобы клапан закрылся необходимо его обесточить.

ПРИМЕЧАНИЕ: Регулировка протока у клапанов серии VE4100 находится в нижней части корпуса клапана.

VE4... С серия (см. Fig. 2 и 3)

Могут быть настроены следующие характеристики:

- Проток
- Step pressure (см. Fig. 3)
- Скорость открытия

Регулировка протока (см. Fig. 2 и 3)

- Снимите крышку в верхней части корпуса катушки удалив два винта.
- Поверните гаечным ключом настоечную шестигранную гайку против часовой стрелке, чтобы увеличить проток или по часовой стрелке, чтобы уменьшить.
- Установите снятую крышку на место.

Настройка Step pressure

- Снимите крышку в верхней части корпуса катушки удалив два винта.
- Поверните отверткой настоечный винт расположенный в центре катушки против часовой стрелке, чтобы увеличить проток или по часовой стрелке, чтобы уменьшить.
- Установите снятую крышку на место.

Настройка скорости открытия

- Снимите крышку в верхней части корпуса катушки удалив два винта.
- Поверните отверткой настоечный винт расположенный **не** в центре катушки против часовой стрелке, чтобы увеличить скорость открытия клапана или по часовой стрелке, чтобы уменьшить.
- Установите снятую крышку на место.

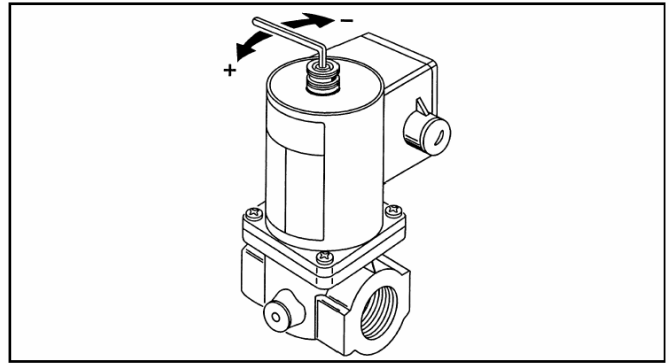


Fig. 1

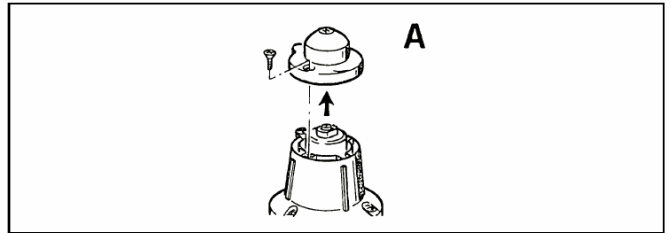


Fig. 2a

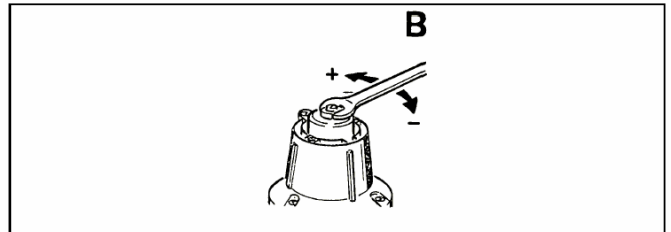


Fig. 2b

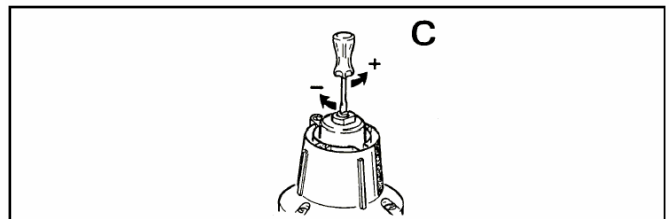


Fig. 2c

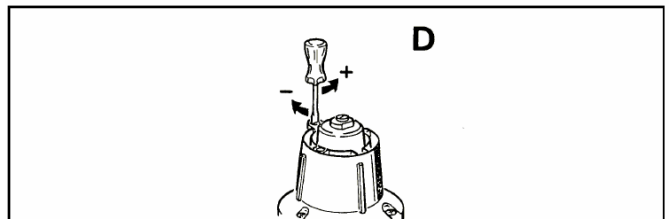


Fig. 2d

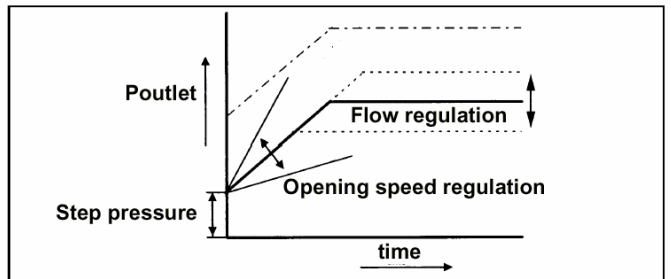


Fig. 3

Honeywell VE4015A1070