

# Honeywell EC7850A1072

## Honeywell

[www.honeywell.ru.com](http://www.honeywell.ru.com)

**ИНСТРУКЦИЯ**



## ОБЩИЕ СВЕДЕНИЯ

Модуль реле Honeywell EC7830A и EC7850A – это микропроцессорное интегрированное устройство для автоматического розжига газа, нефти или комбинированного топлива от горелок с полным циклом (EC7850A) или двухпозиционным регулированием (EC7830A).

EC7830A и EC7850A состоит из модуля реле, основания, усилителя и карты продувки. Дополнительной опцией является Дисплей с клавиатурой, который можно установить на Модуле реле или на двери панели. Дисплей с клавиатурой также можно установить удаленно при условии, что это допускается для конкретного применения.

Устройства 7800 SERIES можно запрограммировать в соответствии с требуемыми уровнем защиты и расширенными функциональными возможностями управления.

7800 SERIES обеспечивают следующие функции: автоматическое выполнение последовательности работы горелки, контроль за пламенем, индикация состояния системы, системная или самодиагностика и устранение неисправностей. Текст на Дисплее с клавиатурой выводится на английском, испанском, португальском, французском, немецком и итальянском языке.

## Содержание

ОБЩИЕ СВЕДЕНИЯ .....	1
ФУНКЦИОНАЛЬНЫЕ ОСОБЕННОСТИ.....	3
СПЕЦИФИКАЦИЯ .....	4
ИНФОРМАЦИЯ ДЛЯ ЗАКАЗА .....	4
ОСНОВНЫЕ ТЕХНИЧЕСКИЕ ХАРАКТЕРИСТИКИ .....	10
МЕРЫ БЕЗОПАСНОСТИ.....	11
<i>Контроль состояния аппаратных компонентов оборудования</i> .....	11
<i>Тест логических схем</i> .....	11
<i>Динамический Ampli-Check™</i> .....	11
<i>Динамическая проверка усилителя пламени и заслонки</i> .....	11
<i>Динамический тест ввода</i> .....	11
<i>Тест динамического защитного реле</i> .....	11
<i>Динамическое самотести-рование защитной цепи</i> .....	11
<i>Расширенная проверка при безопасном запуске</i> .....	12
<i>Тесты запуска переключателя продувки сильного пламени и слабого пламени (EC7850A)</i> .....	12
<i>Принудительная продувка</i> .....	12
<i>Проверка сигнала пламени при нерабочем состоянии (РЕЗЕРВ или ПРОДУВКА)</i> .....	12
<i>Проверка цепи преждевре-менного воспламенения</i> .....	12
<i>Защита от несанкционирован-ного доступа таймера и логических схем</i> .....	12
<i>Проверка прекращения искры зажигания</i> .....	12
<i>Оперативная оповещение и самодиагностика</i> .....	12
<i>Требования к блокировке</i> .....	13
<i>Вход переключателя слабого пламени (EC7850A)</i> .....	13
<i>Вход переключателя сильного пламени (EC7850A)</i> .....	13
<i>Вход переключателя воздушного потока</i> .....	13
<i>Вход блокировки</i> .....	13
<i>Блокировка преждевременного зажигания</i> .....	13
МОНТАЖ И ПОДКЛЮЧЕНИЕ ПРОВОДОВ .....	14
<i>Монтаж</i> .....	14
<i>Влажность</i> .....	14
<i>Вибрация</i> .....	14
<i>Погодные условия</i> .....	14
<i>Установка и подключение основания</i> .....	14
<i>Подключение проводов</i> .....	14
<i>Монтаж релейного модуля</i> .....	20
<i>Монтаж релейного модуля</i> .....	20
<i>Установка карты продувки ST7800A</i> .....	20
<i>Монтаж Data Controlbus Module™ и удлинителя кабеля</i> .....	20
<i>Удаленный монтаж модуля дисплея с клавиатурой</i> .....	22
<i>Установка вставляемого усилителя сигнала пламени</i> .....	22
<i>Установка датчика пламени</i> .....	22
<i>Функции переключателя работа/испытание</i> .....	23
<i>Выбираемые конфигурационные переключки</i> .....	23
ОПЕРАЦИИ.....	24
<i>Последовательность операций</i> .....	24
<i>Запуск</i> .....	24
<i>Резерв</i> .....	24
<i>Нормальная продувка при запуске</i> .....	24
<i>Пробное зажигание</i> .....	24
<i>Rup (работа)</i> .....	24
<i>Postrige (послеоперационная продувка)</i> .....	24
<i>клавиатурно-дисплейный модуль</i> .....	24
<i>Функции клавиатуры</i> .....	24
<i>Выбираемые сообщения</i> .....	24
ПРОВЕРКА .....	24
<i>Рекомендуемые приборы</i> .....	24
<i>Измерение сигнала пламени (Таблица 7 и Рис. 22)</i> .....	24
УСТРАНЕНИЕ НЕИСПРАВНОСТЕЙ.....	24
<i>Диагностика системы EC7800 Series</i> .....	24
<i>Индекс диагностической информации</i> .....	24
<i>Индекс исторической информации</i> .....	24

## ФУНКЦИОНАЛЬНЫЕ ОСОБЕННОСТИ

### • Функции защиты:

- Проверка блокировки.
- Тест работы обратной связи.
- Динамическая AMPLI-CHECK™
- Динамическая тест входа.
- Динамический тест защитного реле.
- Динамическое самотестирование логических схем.
- Расширенный тест безопасного запуска.
- Тест переключателя продувки при сильном пламени (EC7850A).
- Отслеживание состояния аппаратуры.
- Тест переключателя розжига при слабом пламени (EC7850A).
- Защита таймера и логических схем от несанкционированного доступа.
- Для оперативного оповещения и диагностики используется вакуум-флуоресцентный дисплей (VFD) из двух строк по 20 символов модуля Дисплея с клавиатурой. Текст на Дисплее с клавиатурой выводится на английском, испанском, португальском, французском, немецком и итальянском языке.
- Проверка наличия напряжения во внешней линии.
- Гибкость применений.
- Надежная работа в течение длительного времени обеспечивается использованием микрокомпьютера.
- Пять светодиодов для вывода информации — Питание, Управляющий (клапан), Пламя, Главный (клапан), Аварийный сигнал (см. Рис. 17).
- Переключатель работа /тест с пятью функциями.
- Легко заменяемые усилители пламени.
- Энергонезависимая память для сохранения исторических файлов и состояния последовательностей при перебоях питания.

- Удаленная установка модуля Дисплея с клавиатурой (если допускается для конкретного применения).
- Удаленный сброс (если допускается для конкретного применения).
- На Дисплее с клавиатурой выводятся следующие данные о работе горелки:
  - Состояние последовательности.
  - Время выполнения последовательности.
  - Состояние удержания.
  - Состояние блокировки/выдачи аварийного сигнала.
  - Интенсивность сигнала о пламени.
  - Общее число выполненных циклов операций.
  - Общая продолжительность операций в часах.
- Данные о последних по времени шести неисправностях:
  - Циклы операции к моменту неисправности
  - Сообщение о неисправности и ее код.
  - Время выполнения операций в часах к моменту неисправности
  - Состояние последовательности к моменту неисправности.
  - Время выполнения последовательности к моменту неисправности.
- Диагностическая информация:
  - Тип прибора.
  - Тип усилителя пламени.
  - Время реагирования на погасание пламени.
  - Код изготовителя.
  - Состояние On/Off всех дискретных входов.
  - Выбранное время предварительной продувки.
  - Версия программного обеспечения и модуля Дисплея с клавиатурой.
  - Состояние конфигурационных переключек.
  - Состояние переключателя работа/тест.

## СПЕЦИФИКАЦИЯ

**Электрические характеристики – см. Таблицы 1А и 1В:**  
Напряжение и частота: 220-240 В перем. тока (+10/-15%),  
50 или

60 Гц (+/- 10%). (Частота выбирается по номеру OS.)

Модуль Дисплея с клавиатурой: 13 В пост. тока с  
двухполупериодным выпрямлением (+20/-15%).

Потребляемая мощность:

Модуль реле: 10 Вт максимум.

Модуль дисплея: 3 Вт максимум.

Общая подключенная нагрузка: 2000 ВА максимум.

Предохранители: Общая подключенная нагрузка: 20А  
максимум.

### Требования к окружающей среде:

Температура:

Работа: -40°C – 60°C.

Хранение: -40°C – 65°C.

Влажность: 85%, без выпадения конденсата.

Вибрация: 0.5G.

### Размеры:

Смотри Рис. 1 и 2.

### Вес:

Модуль реле: 0,730 кг без упаковки.

Модуль клавиатуры с дисплеем: 0,113 кг без упаковки.

### ВНИМАНИЕ

*Для модуля реле выпускается система обнаружения  
пламени. Выберите вставляемый усилитель сигнала  
пламени и соответствующий датчик пламени по  
Таблице 2.*

## ИНФОРМАЦИЯ ДЛЯ ЗАКАЗА

При заказе продуктов для замены и модернизации  
оборудования у оптового торговца или дистрибьютора  
TRADELINE®, пользуйтесь номером по каталогу  
TRADELINE® или прайс-листу.

Если Вы хотите задать дополнительные вопросы,  
получить более полную информацию или оставить  
комментарии относительно наших продуктов и сервиса, то  
обращайтесь по следующим адресам:

1. Ваше местное торговое представительство Home and  
Building Control (координаты приводятся в телефонном  
справочнике).

### Сертификация:

Этот продукт соответствует требованиям следующих  
директив Евросоюза:

— Директива по газовому оборудованию (90/269/EEG).

— Директива по низкому напряжению (73/23/EEG).

— Директива по ЭМИ (89/336/EEG).

— GASTEC (CE-63AP3070/1).

Этот продукт сертифицирован в соответствии с EN298,  
“Системы автоматических газовых горелок и газового  
оборудования для сжигания с/без вентиляторов”.

При удаленной установке дисплея и/или удаленном  
сбросе для выполнения требований EN60730 необходимо  
обеспечить изоляцию, эквивалентную двойной или  
усиленной изоляции. Для этого надо:

— Оптически изолировать линии связи и/или  
удаленного сброса от шкафа управления, либо

— Обеспечить физическую изоляцию от линий связи  
и/или удаленного сброса с помощью короба  
электрического кабеля для удаленного дисплея  
(изделие номер 204718A) или других шкафов,  
соответствующих классу защиты IP40.

### Монтаж:

Q7800A для монтажа на панели. Для соответствия  
EN60730 модуль реле должен быть смонтирован на  
панели, обеспечивающей класс защиты IP40.

### Необходимые детали:

Вставляемый усилитель сигнала пламени, смотри  
Таблицу 2.

Вставляемые карты таймера продувки: выбирается  
ST7800A: от 2 секунд до 30 минут.

Q7800A Основание для монтажа на панели.

2. Honeywell B.V.

Combustion Controls Center

Phileas Foggstraat 7

7821 AJ Emmen

Нидерланды

3. Honeywell Home and Building Control

1985 Douglas Drive North

Golden Valley, MN 55422 (612) 951-1000

В Канаде — Honeywell Limited/Honeywell Limitee, 740  
Ellesmere Road, Scarborough, Ontario M1P 2V9. Торговые  
представительства и сервисные центры имеются во всех  
мировых столицах. Производство в Австралии, Канаде,  
Финляндии, Франции, Германии, Японии, Мексике,  
Нидерландах, Испании, Тайване, Великобритании и США.

Таблица 1А. Параметры клемм EC7830A.

Номер клеммы	Обозначение	Описание	Характеристики
G	—	Земля датчика пламени <sup>1</sup>	—
Earth G	—	Земля <sup>1</sup>	—
N	—	Нулевой вывод	—
3	AL	Аварийный сигнал (обычно открыт)	220/230/240 В перем. тока, 1А, бросок тока 10А на 500 циклов
4	FAN	Привод горелки/нагнетателя	220/230/240В перем. тока, 4А при P.F.=0,5, бросок тока 20А
5	L1	Линия подачи напряжения (L1)	220-240 В перем. тока (+10/-15%), 50 Гц (+/- 10%) <sup>2</sup>
6	RT	Ограничения и управление горелкой	220/230/240 В перем. тока, 5А (максимум)
7	LD2	Вход переключателя воздушного потока	220/230/240 В перем. тока, 1А
8	PV1	Управляющий клапан 1 (прерываемый)	220/230/240В перем. тока, 4А при P.F.=0,5, бросок тока 20А <sup>3</sup>
9	MV	Клапан подачи топлива	220/230/240В перем. тока, 4А при P.F.=0,5, бросок тока 20А <sup>3</sup>
10	IGN	Зажигание	220/230/240В перем. тока, 2А при P.F.=0,2 <sup>3</sup>
F (11)	—	Сигнал пламени	136 – 220 В с ограничением по току
16	—	Управляющее напряжение	230 В перем. тока (+15/-19%) <sup>2</sup>
17	ES2	Вход блокировки преждевременного воспламенения	220/230/240 В перем. тока, 1 мА
20	LOS	Вход блокировки	220/230/240 В перем. тока, 1 мА
21	PV2	Управляющий клапан 2 (прерывистый)	220/230/240В перем. тока, 4А при P.F.=0,5, бросок тока 20А <sup>3</sup>
22	SHTR	Заслонка	Привод заслонки для динамической самопроверки датчика пламени

<sup>1</sup> EC7830A должен быть заземлен для обеспечения соединения между основанием и панелью управления оборудованием. Заземляющий провод должен выдерживать ток до 20 А, который отключает предохранитель в случае внутреннего короткого замыкания. Желательно, чтобы у EC7830A был низкий импеданс заземляющего соединения с каркасом, на котором установлено оборудование, соединение которого с Землей также должно иметь низкий импеданс. Для того, чтобы заземляющее соединение обладало низким импедансом при радиочастотах, оно должно иметь минимальную длину проводников при максимальной

площади поверхности. Рекомендуется вместо токового ввода использовать широкие скобы. Убедитесь, что имеющиеся на пути возврата тока через землю крепежные детали, резьба труб или патрубков очищены от непроводящей ток смазки и защищены от поверхностной коррозии.

<sup>2</sup> Максимальная нагрузка, подключенная к сборке EC7830A - 2000 ВА.

<sup>3</sup> Общий ток нагрузки без учета привода горелки/нагнетателя и выходов расхода топлива, не должен превышать 5 А и при броске 25 А.

Таблица 1В. Параметры клемм EC7850A.

Номер клеммы	Обозначение	Описание	Характеристики
G	—	Земля датчика пламени <sup>1</sup>	—
Earth G	—	Земля <sup>1</sup>	—
N	—	Нулевой вывод	—
3	AL	Аварийный сигнал (обычно открыт)	220/230/240 В перем. тока, 1А, бросок тока 10А на 500 циклов
4	FAN	Привод горелки/нагнетателя	220/230/240В перем. тока, 4А при P.F.=0,5, бросок тока 20А <sup>2,5</sup>
5	L1	Линия подачи напряжения (L1)	220-240 В перем. тока (+10/-15%), 50 Гц (+/- 10%) <sup>2</sup>
6	RT	Ограничения и управление горелкой	220/230/240 В перем. тока, 5А (максимум)
7	LD2	Вход переключателя воздушного потока	220/230/240 В перем. тока, 1А
8	PV1	Управляющий клапан 1 (прерывистый)	220/230/240В перем. тока, 4А при P.F.=0,5, бросок тока 20А <sup>3</sup>
9	MV	Клапан подачи топлива	220/230/240В перем. тока, 4А при P.F.=0,5, бросок тока 20А <sup>3</sup>
10	IGN	Зажигание	220/230/240В перем. тока, 2А при P.F.=0,2 <sup>3</sup>
F (11)	—	Сигнал пламени	136 – 220 В с ограничением по току
12	HI	Расход топлива при сильном пламени	220/230/240В перем. тока, 0,5А при P.F.=0,5 <sup>4</sup>
13	COM	Обычный расход топлива	220/230/240В перем. тока, 0,5А при P.F.=0,5 <sup>4</sup>
14	MOD	Расход топлива при модуляции	220/230/240В перем. тока, 0,5А при P.F.=0,5 <sup>4</sup>
15	LO	Расход топлива при слабом пламени	220/230/240В перем. тока, 0,5А при P.F.=0,5 <sup>4</sup>
16	—	Управляющее напряжение	230 В перем. тока (+15/-19%) <sup>2</sup>
17	ES2	Вход блокировки преждевременного воспламенения	220/230/240 В перем. тока, 1 мА
18	ES1	Вход переключателя сильного пламени	220/230/240 В перем. тока, 1 мА
19	ES3	Вход переключателя слабого пламени	220/230/240 В перем. тока, 1 мА
20	LOS	Вход блокировки	220/230/240 В перем. тока, 1 мА
21	PV2	Управляющий клапан 2 (прерывистый)	220/230/240В перем. тока, 4А при P.F.=0,5, бросок тока 20А <sup>3</sup>
22	SHTR	Заслонка	Привод заслонки для динамической самопроверки датчика пламени.

<sup>1</sup> EC7830A должен быть заземлен для обеспечения соединения между основанием и панелью управления оборудованием. Заземляющий провод должен выдерживать ток до 20 А, который отключает предохранитель в случае внутреннего короткого замыкания. Желательно, чтобы у EC7830A был низкий импеданс заземляющего соединения с каркасом, на котором установлено оборудование, соединение которого с Землей также должно иметь низкий импеданс. Для того, чтобы заземляющее соединение обладало низким импедансом при радиочастотах, оно должно иметь минимальную длину проводников при максимальной

площади поверхности. Рекомендуется вместо токового ввода. Убедитесь, что имеющиеся на пути возврата тока через землю крепежные детали, резьба труб или патрубков очищены от непроводящей ток смазки и защищены от поверхностной коррозии.

<sup>2</sup> Максимальная нагрузка, подключенная к сборке EC7830A - 2000 ВА.

<sup>3</sup> Общий ток нагрузки без учета привода горелки/нагнетателя, не должен превышать 5 А и при броске 25 А.

<sup>4</sup> Также может быть 24 В перем. тока, 3 А при P.F. = 0.5.

<sup>5</sup> Частота 50 или 60 Гц в зависимости от номера OS.

Таблица 2. Система контроля пламени.

Вставляемые усилители пламени				Доступные датчики пламени			
Тип	Цвет	Самотестирование	Модель	Время реакции на погасание пламени	Топливо	Тип	Модель
Выпрямление	Зеленый	Нет	R7847A	1 или 2 сек макс.	Газ	Выпрямляющие держатели стержня пламени <sup>b</sup>	C7004, C7007, C7011. Полные сборки: C7008, C7009, Q179.
		Нет	R7847A	1 или 2 сек макс.	Нефть	Выпрямляющий фотоэлемент	C7003, C7010, C7013, C7014. <sup>c</sup>
		Динамический AMPLI-CHECK™	R7847B <sup>d</sup>	1 или 2 сек макс.	Газ	Выпрямляющие держатели стержня пламени <sup>b</sup>	C7004, C7007, C7011. Полные сборки: C7008, C7009, Q179.
		Динамический AMPLI-CHECK™	R7847B <sup>d</sup>	1 или 2 сек макс.	Нефть	Выпрямляющий фотоэлемент	C7003, C7010, C7013, C7014. <sup>c</sup>
Ультрафиолетовый	Красный	Нет <sup>a</sup>	R7849A	1 или 2 сек макс.	Газ, нефть	Ультрафиолетовый (звук. сигнализатор)	C7027, C7035, C7044. <sup>e</sup>
		Динамический AMPLI-CHECK™	R7849B <sup>d</sup>	1 или 2 сек макс.	Газ, нефть	Ультрафиолетовый (звук. сигнализатор)	C7027, C7035, C7044. <sup>e</sup>
		Динамическое самотестирование	R7861A <sup>f</sup>	1 или 2 сек макс.	Газ, нефть	Ультрафиолетовый	C7061. <sup>g,h</sup>
	Синий	R7886	2 сек максимум	Ультрафиолетовый с регулируемой чувствительностью		C707. <sup>g</sup>	

<sup>a</sup> Ультрафиолетовые усилители с самотестированием можно использовать только для горелок, выполняющих цикл on-off не реже одного раза за 24 часа. Для горелок, работающих непрерывно 24 часа и больше следует использовать Датчик пламени C7061A с усилителем R7861A.

<sup>b</sup> Стержень пламени заказывается отдельно; см. Инструкции для держателя.

<sup>c</sup> Используйте только фотоэлементы Honeywell, изделие номер 38316.

<sup>d</sup> Схема проверяет усилитель сигнала пламени не реже 12 раз в минуту при работе горелки и гасит горелку при неисправности усилителя.

<sup>e</sup> Датчики пламени C7027, C7035 и C7044 можно использовать только для горелок, выполняющих двухпозиционный цикл не реже одного раза за 24 часа.

Для горелок, работающих непрерывно 24 часа и больше следует использовать Датчик пламени C7061A с усилителем R7861A ультрафиолетовой системы контроля пламени.

<sup>f</sup> Схема проверяет все электронные компоненты системы контроля пламени (усилитель и датчик) 12 раз в минуту при работе горелки и гасит горелку при неисправности системы контроля.

<sup>g</sup> для питания заслонки необходимо использовать трансформатор 220/240 В перем. тока до 120 В перем. тока, 10 ВА (не входит в комплект поставки) (см Рис. 14).

<sup>h</sup> Смотри поставляемую вместе с C7061 инструкцию по подключения проводки заслонки.

Таблица 3. Время выполнения последовательности в нормальном режиме.

Устройство	Запуск	Резерв	Продувка или ожидание	Прев. девр. Зажигание	Безопасный период 1	Стабилизация клапана	Пробное включение магистрали**	Стабилизация магистрали	Работа	Продувка после работы
EC7830A1033	2 сек	*	**	3 сек	3 или 5 сек	5 сек	3 или 5 сек	5 сек	*	2 сек
EC7830A1041	2 сек	*	**	3 сек	3 или 5 сек	5 сек	3 или 5 сек	5 сек	*	30 сек
EC7830A1066	2 сек	*	**	3 сек	3 или 5 сек	5 сек	3 или 5 сек	5 сек	*	15 сек
EC7850A1064 <sup>a</sup>	2 сек	*	**	3 сек	3 или 5 сек	5 сек	3 или 5 сек	5 сек	*	30 сек
EC7850A1072	2 сек	*	**	3 сек	3 или 5 сек	5 сек	3 или 5 сек	5 сек	*	2 сек
EC7850A1080 <sup>b</sup>	2 сек	*	**	3 сек	3 или 5 сек	5 сек	3 или 5 сек	5 сек	*	30 сек
EC7850A1106 <sup>b</sup>	2 сек	*	**	3 сек	3 или 5 сек	5 сек	3 или 5 сек	5 сек	*	2 сек
EC7850A1114	2 сек	*	**	3 сек	3 или 5 сек	5 сек	3 или 5 сек	5 сек	*	30 сек
EC7850A1122	2 сек	*	**	3 сек	3 или 5 сек	5 сек	3 или 5 сек	5 сек	*	15 сек

\* Для РЕЗЕРВА И РАБОТЫ время неограничено.

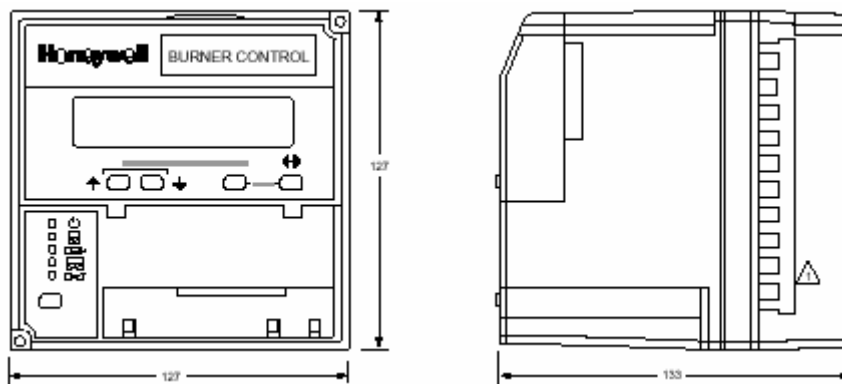
\*\* Период ожидания зависит от выбора карты продувки ST7800A.

\*\*\* Второй безопасный период равен времени испытания магистрали плюс время реагирования на погасание пламени.

<sup>a</sup> Динамическая проверка тяги.

<sup>b</sup> Модели 60 Гц.





1 - СНИМАЕТСЯ ТОЛЬКО ДЛЯ ПРОВЕРКИ НАПРЯЖЕНИЯ НА КЛЕММАХ

Рис. 1. Размеры Модуля реле и основания Q7800A, в миллиметрах.

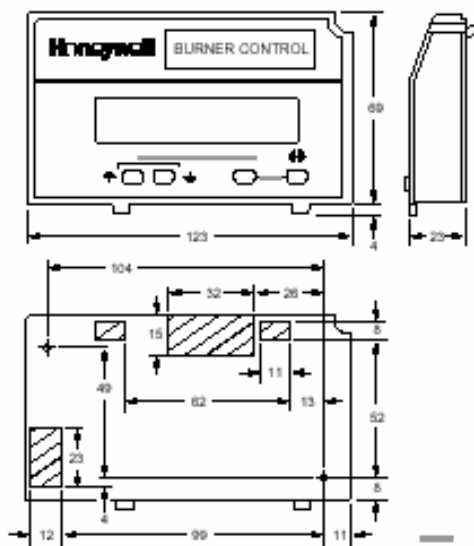


Рис. 2. Размеры Модуля Дисплея с клавиатурой, в миллиметрах.

**Принадлежности:**

Дополнительные:

5-проводной переходник ControlBus — изделие 203541.

Пылезащитная крышка — изделие 221729.

Имитаторы пламени:

— изделие 203659 ультрафиолетовый имитатор пламени.

— изделие 123514A имитатор ректификации.

Модуль клавиатуры:

— изделие S7800A1001 дисплей на английском

— изделие S7800A1035 дисплей на французском

— изделие S7800A1043 дисплей на немецком

— изделие S7800A1050 дисплей на итальянском

— изделие S7800A1068 дисплей на испанском

— изделие S7800A1126 дисплей на португальском

DATA CONTROLBUS MODULE™ — изделие S7810A1009.

Модуль удаленного сброса — изделие S7820A1007.

Скобы для удаленного монтажа дисплея — изделие 203765.

Удлинительный кабель 1,5 метра — изделие 221818A.

Крышка NEMA 4 для S7800A

Модуль дисплея с клавиатурой — изделие 204718A.

## ОСНОВНЫЕ ТЕХНИЧЕСКИЕ ХАРАКТЕРИСТИКИ

Модули реле EC7830A или EC7850A обеспечивают все функции безопасной работы горелки и в то же время реализуют значительное улучшение безопасности, оповещения и системной диагностики.

### **Безопасное отключение (блокировка) происходит если:**

#### **1. Период ЗАПУСКА.**

- Карта продувки не вставлена или снята.
- Карта продувки неисправна.
- Конфигурационные переключки изменены (после 200 часов работы).
- Ошибка на линии питания перем. тока, см. Операции.
- Прошло четыре минуты после периода ЗАПУСКА.

#### **2. Резервный период.**

- Сигнал пламени по окончании 40 секунд.
- Общее время, когда была открыта блокировка преждевременного зажигания, 30 сек.
- Функция переключения воздушного потока включена и переключатель закрыт 120 сек при закрытых ограничителях управления горелкой.
- Подается питание на запуск/управляющий клапан/прерывистый управляющий клапан.
- Подается питание на клемму клапана магистрали.
- Внутренний сбой системы.
- Карта продувки не вставлена или снята.
- Карта продувки неисправна.
- Вход блокировки открыт в течение резервного периода.

#### **3. Период ПРОДУВКИ.**

- Блокировка преждевременного зажигания открылась во время ПРОДУВКИ.
- Обнаружен сигнал пламени во время ПРОДУВКИ.
- Переключатель сильного пламени не закрылся в течение пяти минут после того, как при начале продувки на привод регулятора расхода топлива подана команда сильного пламени (EC7850A).
- Переключатель слабого пламени не закрылся в течение пяти минут после того, как в конце продувки на привод регулятора расхода топлива подана команда слабого пламени (EC7850A).

*Только для EC7850A1064: Переключатель слабого пламени должен быть открыт когда переключатель сильного пламени закрыт и переключатель сильного пламени должен быть открыт когда переключатель слабого пламени закрыт.*

- Вход Переключателя воздушного потока не закрылся в течение 10 секунд.
- Если переключатель воздушного потока отключен, то нет переключек между клеммами 6 и 7.
- Вход Переключателя воздушного потока открылся в течение ПРОДУВКИ.
- Вход блокировки открыт в течение ПРОДУВКИ.
- Подается напряжение на зажигание/управляющий клапан /прерывистый управляющий клапан.
- Подается напряжение на клемму управляющего клапана.

- Внутренний сбой системы.
  - Карта продувки снята.
  - Карта продувки неисправна.
- #### **4. Период ПРЕЖДЕВРЕМЕННОГО ЗАЖИГАНИЯ.**
- Вход блокировки открыт во время ПРЕЖДЕВРЕМЕННОГО ЗАЖИГАНИЯ.
  - Переключатель воздушного потока во время ПРЕЖДЕВРЕМЕННОГО ЗАЖИГАНИЯ.
  - Блокировка преждевременного зажигания открыта во время ПРЕЖДЕВРЕМЕННОГО ЗАЖИГАНИЯ.
  - На клемму зажигания не подается напряжение.
  - На клемму управляющего клапана/прерывистого управляющего клапана не подается напряжение.
  - Подается напряжение на клемму управляющего клапана.
  - Внутренний сбой системы.
  - Карта продувки снята.
  - Карта продувки неисправна.
- #### **5. Период БЕЗОПАСНОСТИ 1.**
- Блокировка входа открыта во время БЕЗОПАСНОСТИ 1.
  - Переключатель воздушного потока открыт во время БЕЗОПАСНОСТИ 1.
  - Открыт переключатель слабого пламени (EC7850A). Переключатель сильного пламени закрыт (только EC7850A1064).
  - В конце БЕЗОПАСНОСТИ 1 отсутствует пламя.
  - На клемму зажигания не подается напряжение.
  - На клемму управляющего клапана/прерывистого управляющего клапана не подается напряжение.
  - Подается напряжение на клемму управляющего клапана.
  - Внутренний сбой системы.
  - Карта продувки снята.
  - Карта продувки неисправна.
- #### **6. Период СТАБИЛИЗАЦИИ УПРАВЛЯЮЩЕГО КЛАПАНА.**
- Вход блокировки открыт во время СТАБИЛИЗАЦИИ УПРАВЛЯЮЩЕГО КЛАПАНА.
  - Переключатель воздушного потока открыт во время СТАБИЛИЗАЦИИ УПРАВЛЯЮЩЕГО КЛАПАНА.
  - Открыт переключатель слабого пламени (EC7850A). Переключатель сильного пламени закрыт (только EC7850A1064).
  - Нет пламени.
  - На клемму зажигания подается напряжение.
  - На клемму управляющего клапана/прерывистого управляющего клапана не подается напряжение.
  - На клемму клапана магистрали подается напряжение.
  - Внутренний сбой системы.
  - Карта продувки снята.
  - Карта продувки неисправна.
- #### **7. Период СТАБИЛИЗАЦИИ УПРАВЛЯЮЩЕГО КЛАПАНА.**
- Вход блокировки открыт во время СТАБИЛИЗАЦИИ УПРАВЛЯЮЩЕГО КЛАПАНА.
  - Переключатель воздушного потока открыт во время СТАБИЛИЗАЦИИ УПРАВЛЯЮЩЕГО КЛАПАНА.
  - Открыт переключатель слабого пламени (EC7850A). Переключатель слабого пламени закрыт (только EC7850A1064).

- d. Нет пламени.
  - e. На клемму зажигания подается напряжение.
  - f. На клемму управляющего клапана/прерывистого управляющего клапана не подается напряжение.
  - g. На клемму клапана магистрали подается напряжение.
  - h.
  - i. Внутренний сбой системы.
  - j. Карта продувки снята.
  - k. Карта продувки неисправна.
7. **Период ПРОБНОГО ВКЛЮЧЕНИЯ МАГИСТРАЛИ.**
- a. Вход блокировки открыт во время ПРОБНОГО ВКЛЮЧЕНИЯ МАГИСТРАЛИ.
  - b. Переключатель воздушного потока открыт во время ПРОБНОГО ВКЛЮЧЕНИЯ МАГИСТРАЛИ.
  - c. Открыт переключатель слабого пламени (EC7850A). Переключатель слабого пламени закрыт (только EC7850A1064).
  - d. Нет пламени.
  - e. На клемму зажигания подается напряжение.
  - f. На клемму управляющего клапана/прерывистого управляющего клапана не подается напряжение.
  - g. На клемму клапана магистрали подается напряжение во время ПРОБНОГО ВКЛЮЧЕНИЯ МАГИСТРАЛИ.
  - h. Внутренний сбой системы.
  - i. Карта продувки снята.
  - j. Карта продувки неисправна.
8. **Период РАБОТЫ.**
- a. Нет пламени.
  - b. Вход блокировки открыт.
  - c. На клемму зажигания /прерывистого управляющего клапана подается напряжение.
  - d. На клемму клапана магистрали не подается напряжение.
  - e. Внутренний сбой системы.
  - f. Карта продувки снята.
  - g. Карта продувки неисправна.
  - h. Вход переключателя воздушного потока открыт.
9. **Период ПРОДУВКИ ПОСЛЕ РАБОТЫ.**
- a. На клемму зажигания /прерывистого управляющего клапана подается напряжение.
  - b. На клемму клапана магистрали подается напряжение
  - c. Внутренний сбой системы.
  - d. Карта продувки неисправна.
  - e. Карта продувки неисправна.

## МЕРЫ БЕЗОПАСНОСТИ

### КОНТРОЛЬ СОСТОЯНИЯ АППАРАТНЫХ КОМПОНЕНТОВ ОБОРУДОВАНИЯ

Релейный модуль EC7830A или EC7850A проверяют полярность карты продувки для предотвращения смещения времени продувки и отказов цепи. Он также проверяет, не повреждены ли переключатели конфигурации и аппаратные компоненты. Светодиод POWER мигает каждые 4 секунды, что является признаком выполнения теста оборудования.

### ТЕСТ ЛОГИЧЕСКИХ СХЕМ

Этот тест проверяет целостность всех критических нагрузок, клемм 8, 9, 10 и 21. Если нагрузки не запрашиваются правильно; например, на клемму клапана магистрали во время ПРОДУВКИ подается напряжение, то EC7830A или EC7850A будут заблокированы при выполнении безопасного отключения. EC7830A или EC7850A должны реагировать на изменения на входе и в то же время не допускать ложного отключения. Для правильной работы в условиях обычных электрических помех (например, скачков напряжения) на входе линии напряжения выполняется обработка сигналов. Обработка сигналов нечувствительна к синхронным помехам (шумам в линии, возникающим в одно и то же время во время каждого цикла линии).

### ДИНАМИЧЕСКИЙ AMPLI-CHECK™

Динамический тест цепи AMPLI-CHECK™ проверяет работу усилителя работы пламени во время работы горелки и отключает EC7830A или EC7850A при сбое усилителя.

### Динамическая проверка УСИЛИТЕЛЯ ПЛАМЕНИ И ЗАСЛОНКИ

При самотестировании цепи 12 раз в минуту проверяются все электронные компоненты системы обнаружения пламени и в случае обнаружения ошибки EC7830A или EC7850A отключаются.

### ДИНАМИЧЕСКИЙ ТЕСТ ВВОДА

Выполняется проверка всех входных цепей системы с тем, чтобы убедиться, что EC7830A или EC7850A способны правильно определить состояние внешних управляющих элементов, ограничителей и блокировок. Если при этом тестировании обнаруживается какой-то тест, то происходит защитное отключение и выдается сообщение об ошибке.

### ТЕСТ ДИНАМИЧЕСКОГО ЗАЩИТНОГО РЕЛЕ

Проверяется способность динамического защитного реле открываться и закрываться. Также проверяется, могут ли при необходимости критически важные нагрузки, клеммы 8, 9, 10 и 21 обесточиваться логической схемой динамического самотестирования.

### ДИНАМИЧЕСКОЕ САМОТЕСТИРОВАНИЕ ЗАЩИТНОЙ ЦЕПИ

Микрокомпьютер проверяет себя и соответствующую аппаратуру в то время, как система защитных реле тестирует работу микрокомпьютера. При возникновении сбоя микрокомпьютера или защитного реле, который препятствует нормальному выполнению процедуры самотестирования, произойдет безопасное отключение и критическая нагрузка будет обесточена.

## РАСШИРЕННАЯ ПРОВЕРКА ПРИ БЕЗОПАСНОМ ЗАПУСКЕ

К стандартному тесту при безопасном запуске, который предотвращает запуск горелки при обнаружении пламени, добавлена проверка сигнала пламени в течение РЕЗЕРВНОГО периода, проверка блокировки преждевременного зажигания и проверка переключателя воздушного потока и проверка критичной для безопасности нагрузки.

## ТЕСТЫ ЗАПУСКА ПЕРЕКЛЮЧАТЕЛЯ ПРОДУВКИ СИЛЬНОГО ПЛАМЕНИ И СЛАБОГО ПЛАМЕНИ (EC7850A)

При *тесте переключателя продувки сильного пламени* проверяется переключатель блокировки положения продувки в момент, когда на привод регулятора расхода топлива посылается команда на перевод в положение сильного пламени. Отсчетывание времени продувки начинается когда вход переключателя сильного пламени закрыт. Этот переключатель также вызывает 5-минутное удержание когда переключатель открывается до или во время продувки. Если переключатель не закрылся за период удержания, то EC7850A будет заблокирован и выдаст аварийный сигнал.

При *тесте переключателя запуска слабого пламени* проверяется переключатель запуска слабого пламени в момент завершения ПРОДУВКИ. Проверка зажигания начинается после закрытия входа переключателя Слабого пламени. При этом тесте также проверяется, что привод регулятора расхода топлива стоит в положение слабого пламени в течение всего периода пробного зажигания. Если переключатель открывается после завершения продувки, то переключатель выполняет удержание в течение 5 минут. Если переключатель не

закрылся за период удержания, то EC7850A будет заблокирован и выдаст аварийный сигнал.

*Только EC7850A1064: Когда переключатель сильного пламени закрыт, переключатель слабого пламени должен быть открыт, а когда переключатель слабого пламени закрыт, то переключатель сильного пламени должен быть открыт.*

## ПРИНУДИТЕЛЬНАЯ ПРОДУВКА

Если после начала пробного зажигания возникла блокировка (или в любое время в течение последовательности когда на клапаны подачи топлива подается напряжение), то вводится период принудительной ПРОДУВКИ.

## ПРОВЕРКА СИГНАЛА ПЛАМЕНИ ПРИ НЕРАБОЧЕМ СОСТОЯНИИ (РЕЗЕРВ ИЛИ ПРОДУВКА)

Подсистема контроля пламени (датчик пламени и усилитель) контролируется в течение РЕЗЕРВА. Если имеется пламя или происходит его имитация, то система выполняет удержание и запуск блокируется. Если сигнал пламени был в любой момент по истечении 40 сек РЕЗЕРВА, то выполняется защитное отключение с оповещением. На усилитель проверки заслонки и самотестирующийся датчик напряжение подается первые 40 сек РЕЗЕРВА и последние 2 сек перед выходом из РЕЗЕРВА. На усилитель AMPLI-CHECK™ напряжение непрерывно подается в течение РЕЗЕРВА и ПРОДУВКИ и в случае обнаружения отклонений датчика или пламени происходит безопасное отключение. На стандартный усилитель напряжение непрерывно подается в течение РЕЗЕРВА и ПРОДУВКИ и в случае обнаружения отклонений датчика или пламени происходит безопасное отключение.

## ПРОВЕРКА ЦЕПИ ПРЕЖДЕВРЕМЕННОГО ВОСПЛАМЕНЕНИЯ

В конце ПРОДУВКИ проверяется работа Динамического защитного реле. Кроме того, проверяется отсутствие напряжения на критичных для безопасности нагрузках, клеммах 8, 9, 10 и

21. При обнаружении сбоев в работе Динамического защитного реле или напряжения на критичных для безопасности нагрузках происходит безопасное отключение с оповещением.

## ЗАЩИТА ОТ НЕСАНКЦИОНИРОВАННОГО ДОСТУПА ТАЙМЕРА И ЛОГИЧЕСКИХ СХЕМ

Доступ к таймерам защиты и логических схем заблокирован и они не могут изменяться или отменяться.

## ПРОВЕРКА ПРЕКРАЩЕНИЯ ИСКРЫ ЗАЖИГАНИЯ

Через клемму зажигания отслеживается преждевременное прекращение искры зажигания в течение СТАБИЛИЗАЦИИ УПРАВЛЯЮЩЕГО КЛАПАНА.

## ОПЕРАТИВНАЯ ОПОВЕЩЕНИЕ И САМОДИАГНОСТИКА

*Светодиоды последовательности* выполняют световую индикацию последовательности программы: POWER, PILOT, FLAME, MAIN и ALARM (ПИТАНИЕ, УПРАВЛЯЮЩИЙ КЛАПАН, ПЛАМЯ, МАГИСТРАЛЬ и АВАРИЙНЫЙ СИГНАЛ). Если зеленый светодиод POWER мигает каждые 4 сек, то это говорит о нормальной работе аппаратуры EC7830A или EC7850A.

*Многофункциональный модуль Дисплея с клавиатурой* показывает время выполнения PURGE, PREIGNITION, SAFETY 1, PILOT STAB., MAIN TRIAL и POSTPURGE (ПРОДУВКИ, ПРЕЖДЕВРЕМЕННОГО ЗАЖИГАНИЯ, ЗАЩИТЫ 1, СТАБИЛИЗАЦИИ УПРАВЛЯЮЩЕГО КЛАПАНА, ПРОБНОГО ОТКРЫТИЯ ТОПЛИВА и ПРОДУВКИ ПОСЛЕ ГОРЕНИЯ). Он также обеспечивает регулирование времени выполнения последовательности, диагностическую информацию и архивную информацию при безопасном отключении или удержании или нормальном режиме работы.

*Оперативное оповещение* - сообщается с помощью текстовых описаний и кода, выдаваемых на Модуль дисплея с клавиатурой, причина безопасного отключения

или причина, из-за которой не удалось запустить или продолжить последовательность управления горелкой. Оно контролирует все схемы ввода полевых сигналов, включая Усилитель сигнала пламени и Переключатели положения регуляторов расхода топлива. Система определяет 61 тип неисправностей и выявляет трудно обнаруживаемые периодически повторяющиеся неисправности.

*Самодиагностика* расширяет возможности оперативного оповещения EC7830A или EC7850A возможность различать проблемы связанные с внешними устройствами (полевые) и внутренние проблемы (вызванные системой). Проблемы, связанные с системой контроля пламени, модулем реле или вставляемой картой продувки изолируются и сообщение о них выдается на Модуль дисплея с клавиатурой (см. также раздел «Устранение неисправностей»).

### **ТРЕБОВАНИЯ К БЛОКИРОВКЕ**

Обеспечиваются следующие входы блокировки:

#### **ВХОД ПЕРЕКЛЮЧАТЕЛЯ СЛАБОГО ПЛАМЕНИ (EC7850A)**

Блокировка (ES1) проверяет, что перед и в течение пробного зажигания привод регулятора расхода топлива в положении, соответствующем слабому пламени.

#### **ВХОД ПЕРЕКЛЮЧАТЕЛЯ СИЛЬНОГО ПЛАМЕНИ (EC7850A)**

Блокировка (ES3) проверяет, что перед и в течение ПРОДУВКИ привод регулятора расхода топлива в положении, соответствующем слабому пламени.

#### **ВХОД ПЕРЕКЛЮЧАТЕЛЯ ВОЗДУШНОГО ПОТОКА**

Эта блокировка проверяет наличие воздушного потока в горелке. Если переключатель воздушного потока открыт более 10 сек в перед ПРОДУВКОЙ, то EC7830A или EC7850A блокируется. После начала ПРОДУВКИ

переключатель воздушного потока открывается на первые 10 сек и таймер продувки сбрасывается. Эти обеспечиваются непрерывная ПРОДУВКА до периода пробного зажигания. Если переключатель воздушного потока открывается после первых 10 сек ПРОДУВКИ, в течение Пробного зажигания или работы, то выполняется блокировка. Переключатель воздушного потока можно конфигурировать на месте (см. Таблицу 6). Если Переключатель воздушного потока отключен, то необходимо установить перемычку между клеммами 6 и 7. Если Переключатель воздушного потока включен, то EC7830A или EC7850A будут заблокированы если клеммы 6 и 7 закорочены или между ними стоит перемычка.

### **ВХОД БЛОКИРОВКИ**

Этот вход блокировки (LOS) обозначает запрещение блокировки. EC7830A или EC7850A будут заблокированы если строка входа блокировки открыта.

### **БЛОКИРОВКА ПРЕЖДЕВРЕМЕННОГО ЗАЖИГАНИЯ**

Входы блокировки преждевременного зажигания (ES2) обычно подсоединяются к замыкающим переключателям клапана (клапанов) подачи топлива. На блокировку преждевременного зажигания должно подаваться напряжение в течение ПРОДУВКИ и ПРЕЖДЕВРЕМЕННОГО ЗАЖИГАНИЯ. Если блокировка преждевременного зажигания открывается в течение РЕЗЕРВА, то происходит удержание (30 секунд). EC7830A или

EC7850A блокируются если блокировка не будет закрыта в течение 30 сек во время РЕЗЕРВА. Если блокировка предварительного зажигания открывается в течение ПРОДУВКИ и ПРЕЖДЕВРЕМЕННОГО ЗАЖИГАНИЯ, то происходит блокировка. Блокировка предварительного зажигания игнорируется в течение пробного зажигания, ПРОДУВКИ ПОСЛЕ РАБОТЫ и РАБОТЫ.

# МОНТАЖ И ПОДКЛЮЧЕНИЕ ПРОВОДОВ

## МОНТАЖ

### ВНИМАНИЕ

1. Для предотвращения поражения электрическим током и повреждения оборудования перед началом инсталляции обязательно отсоедините питание (может потребоваться отсоединение нескольких источников питания).
2. Подсоединение проводов Модуля реле должно быть выполнено в соответствии с Рис. 3, 4, 5, или 6 Спецификацией подсоединения проводов к основанию.
3. При подсоединении проводов должны выполняться соответствующие правила, руководства и указания.
4. Нагрузка, подключенная к Модулю реле, не должна превышать значения, указанные на табличке Модуля реле и спецификации в Табл. 1.
5. Ограничители и блокировки должны иметь характеристики, достаточные для передачи тока на трансформатор зажигания, управляющий клапан и клапан (клапаны) подачи топлива.
6. Все внешние таймеры или компоненты должны иметь сертификацию для данных видов работ.

### ВАЖНОЕ ЗАМЕЧАНИЕ

1. Для работы с EN60730 Модуль реле должен быть установлен на панели, обеспечивающей класс защиты IP 40.
2. Для некоторых систем включения газовых горелок запрещается последовательное подключение системы контроля пламени и клапаном (клапанами) подачи топлива.
3. Два датчика пламени можно подключить параллельно.

### ВЛАЖНОСТЬ

Модуль реле нельзя устанавливать в местах, где влажность может достигнуть точки насыщения. Релейный модуль предназначен для использования в условиях относительной влажности до 85% без выпадения конденсата. Выпадение конденсата может привести к безопасному отключению.

### ВИБРАЦИЯ

Модуль реле нельзя устанавливать в местах, где величина продолжительной вибрации превышает 0.5G.

### ПОГОДНЫЕ УСЛОВИЯ

Конструкция модуля реле не защищена от погодных условий и поэтому при установке вне помещений он должен помещаться в соответствующий шкаф, обеспечивающий такую защиту.

### УСТАНОВКА И ПОДКЛЮЧЕНИЕ ОСНОВАНИЯ

ПРИМЕЧАНИЕ: Монтажные размеры показаны на Рис. 1

- ≥ Установите основание (Q7800) в любое положение (кроме горизонтального) так, чтобы вилкообразные контакты смотрели вниз. Рекомендуется устанавливать в вертикальное положение, поскольку

при этом обеспечиваются минимальные требования к температуре окружающего воздуха.

- ⊘ Выберите место на электрической панели. Основание должно размещаться непосредственно в шкафу с контрольной аппаратурой. Необходимо обеспечить достаточный зазор для обслуживания, установки, доступа и демонтажа Модуля реле, Модуля дисплея с клавиатурой, усилителя пламени, проверки напряжения сигнала усилителя пламени, переключателя Работа/Испытание, пробника напряжения электрического сигнала и проводов от полевого оборудования.
- ⊘ При установке на поверхности используйте заднюю крышку основания как трафарет для отметки мест для просверливания отверстий под четыре винта.
- ⊘ Закрепите до конца основание четырьмя винтами M3.5 x 0.6.

### ПОДКЛЮЧЕНИЕ ПРОВОДОВ

- ≥ a Подключите провода к основанию как показано на Рис. 4.
- b. Подключите провода от удаленных устройств к Модулю дисплея с клавиатурой как показано на Рис. 5 и 6 или в Спецификации Модуля дисплея с клавиатурой (65-0166), DATA CONTROLBUS MODULE™ (65-0091) или Удлинителя кабеля (65-0131).
- ⊘ Для предотвращения поражения электрическим током и повреждения оборудования перед началом инсталляции обязательно отсоедините питание от электрической сети (может потребоваться отсоединение нескольких источников питания).
- ⊘ Вся проводка должна соответствовать нормам, указаниям и правилам работы с электрооборудованием. Модуль дисплея с клавиатурой, DATA CONTROLBUS MODULE™ (для удаленного монтажа) или Модуль удаленного сброса (для удаленного сброса) должны соединяться цепочкой (1(a)-1(a), 2(b)-2(b), 3(c)-3(c)). Перечисленные устройства могут подключаться в произвольном порядке. При длине соединения свыше 30 м устройства на концах цепочки должны иметь оконечную нагрузку 120 Ом (1/4 Вт минимум) между клеммами 1и 2, см. Рис. 5 и 6.
- ⊘ Рекомендации по заземлению:
  - a. Заземление обеспечивает соединение между основанием и контрольной панелью оборудования. Заземляющий кабель должен быть способен выдержать ток 20 А от предохранителя в случае внутреннего короткого замыкания. Рекомендуется обеспечить низкий импеданс заземляющего соединения Модуля реле с каркасом, на котором установлено оборудование, который свою очередь должен быть соединен с Землей соединением также обладающим низким импедансом. Для того, чтобы заземляющее соединение обладало низким импедансом при радиочастотах, оно должно иметь минимальную длину проводников при максимальной площади поверхности.

Рекомендуется вместо токового ввода использовать широкие скобы. Убедитесь, что имеющиеся на пути возврата тока через землю

крепежные детали, резьба труб или патрубков очищены от непроводящей ток смазки и защищены от поверхностной коррозии.

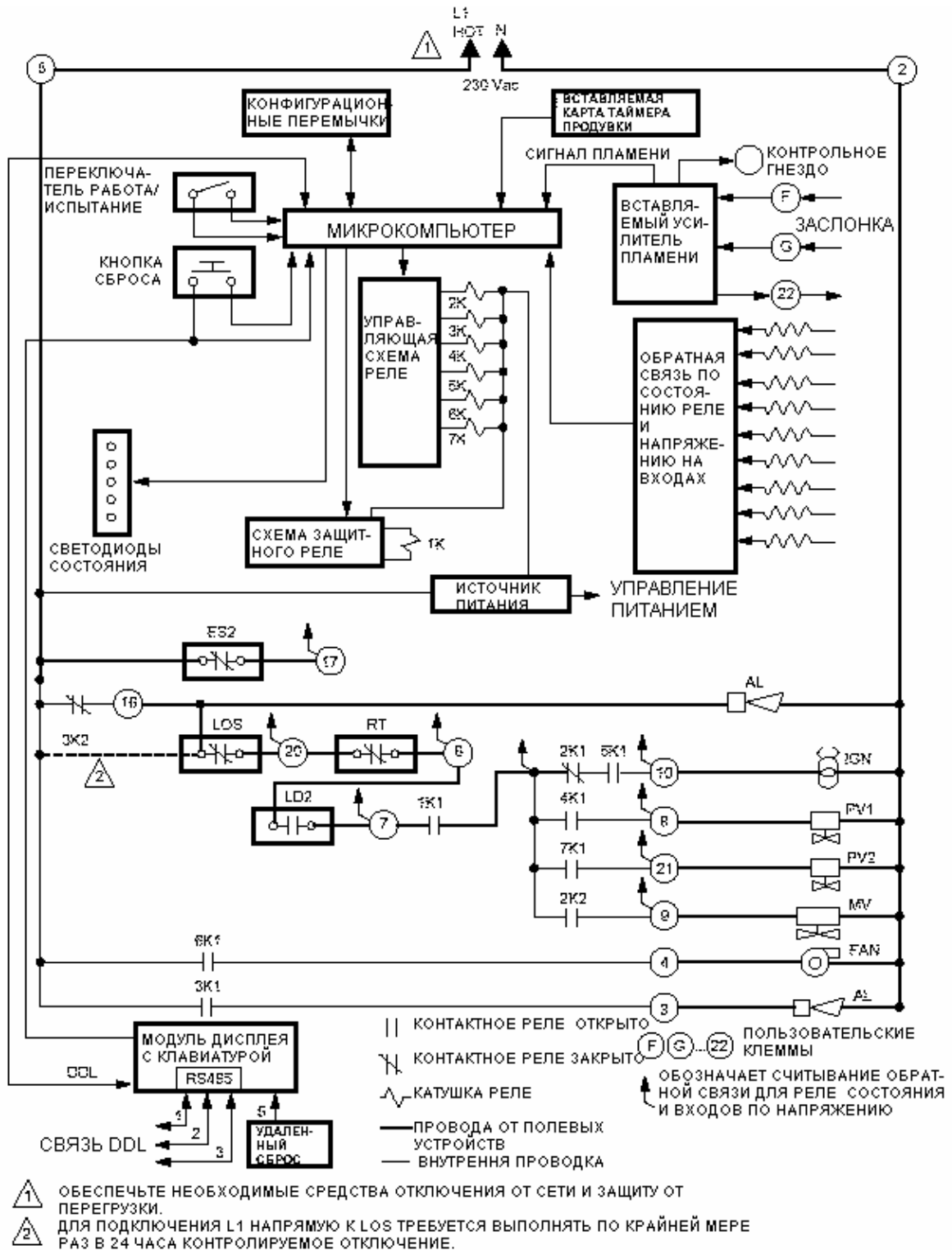


Рис. 3А. Схема EC7830A.

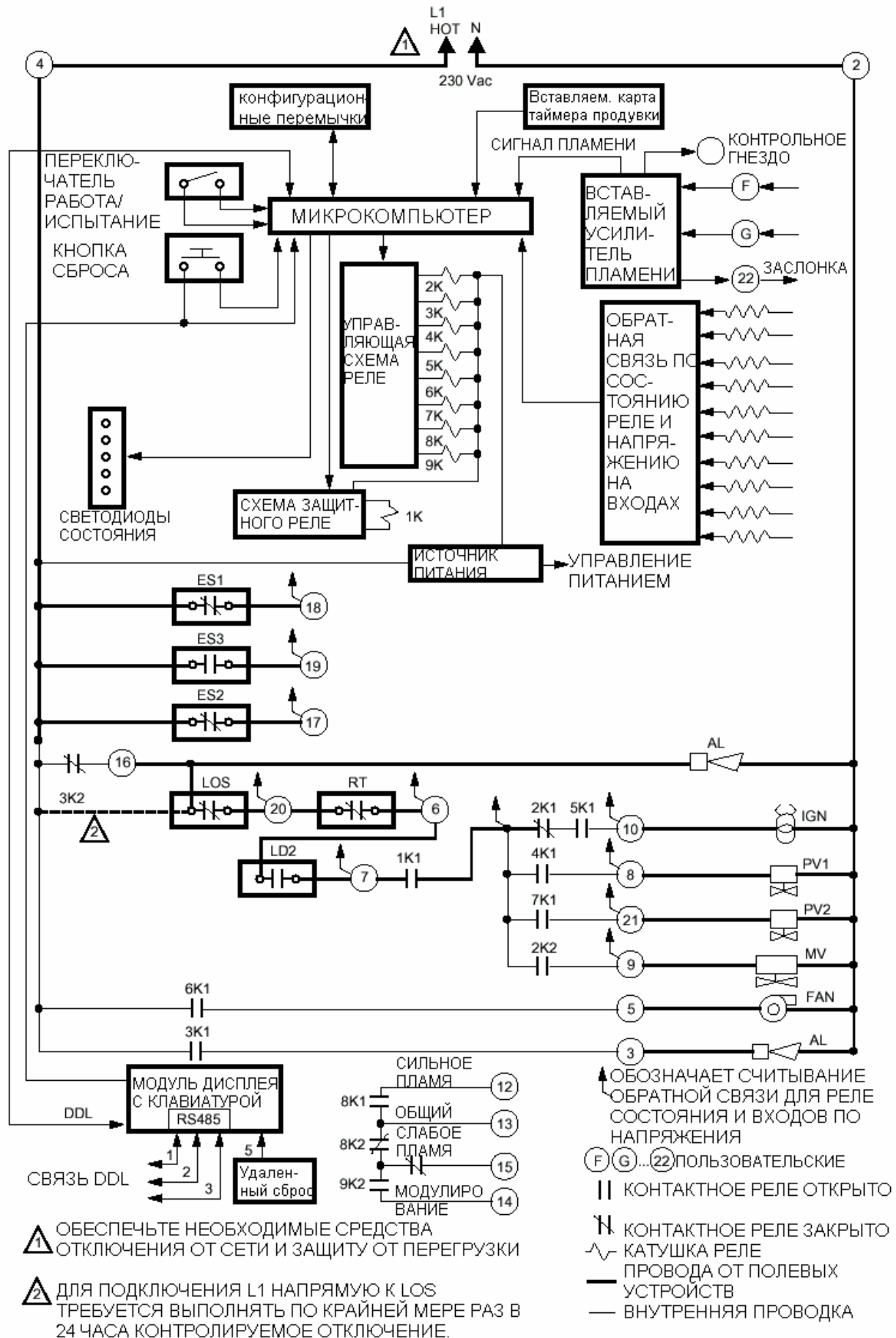


Рис. 3В. Схема EC7850A.



- b. Модуль дисплея с клавиатурой, DATA CONTROL-BUS MODULE™ или Модуль удаленного сброса — Если используется экран, то он должен быть подсоединен к заземляющей клемме сигнала З(с), поставляемой как часть соединения устройств 7800 SERIES. Заземлите экран на обоих концах провода.
- c. Модуль реле — каждый модуль реле будет иметь заземляющую клемму, которая должна быть заземлена на металлическую управляющую панель проводом минимально возможной длины. Каждый заземляющий кабель должен быть способен выдержать ток повреждения, эквивалентный номиналу защитного предохранителя (20 А). Рекомендуется вместо токового ввода использовать широкие скобы.
- € Рекомендации по прокладке проводов:
- a. Питающие провода датчика пламени:
1. Не следует прокладывать провода под высоким напряжением для трансформатора зажигания в одном патрубке с проводами обнаружения пламени.
  2. Не следует прокладывать провода датчика пламени в одном патрубке с проводами, по которым подается напряжение питания.
  3. Неусиленные провода датчика пламени должны быть в металлической оболочке или проводнике.
  4. Следуйте инструкциям для датчика пламени.
- b. DATA CONTROLBUS MODULE™:
1. Нельзя прокладывать высоковольтные провода от трансформатора зажигания в одном патрубке или близко с проводами DATA CONTROLBUS MODULE™.
  2. Нельзя прокладывать провода DATA CONTROLBUS MODULE™ в одном патрубке с проводами, по которым подается напряжение.
- c. Удаленный сброс:
1. Нельзя прокладывать высоковольтные провода от трансформатора зажигания в одном патрубке с проводами удаленного сброса.
  2. Нельзя прокладывать провода удаленного сброса в одном патрубке с проводами, по которым подается напряжение.
- ПРИМЕЧАНИЕ: Если используется несколько модулей дисплея с клавиатурой, то нужно использовать источник питания 13 В перем. тока.
- € Максимальная длина проводов:
- a. Провода датчика пламени — Длина ограничена интенсивностью сигнала пламени.
  - b. Провода удаленного сброса — Максимальная длина кабеля до кнопки удаленного сброса – 300 метров.
  - c. DATA CONTROLBUS MODULE™ — Длина кабеля для DATA CONTROLBUS MODULE™ зависит от числа соединенных модулей системы, наличия помех и типа используемого кабеля. Общая длина всех кабелей не должна превышать 300 м.
- ∠ Нагрузки не должны превышать номинала клемм, который указан в табличке релейного модуля или в спецификации (Таблица 1).
- ∇ Напряжение и частота питания должны соответствовать модулю реле. Для релейного модуля может потребоваться отдельная цепь питания. Установите необходимую аппаратуру отключения и защиту от перегрузки.
- ® Перед установкой модуля реле на основании проверьте всю проводку.
- © Установите все электрические коннекторы.
- ⇒⇒ Снова подайте питание на панель

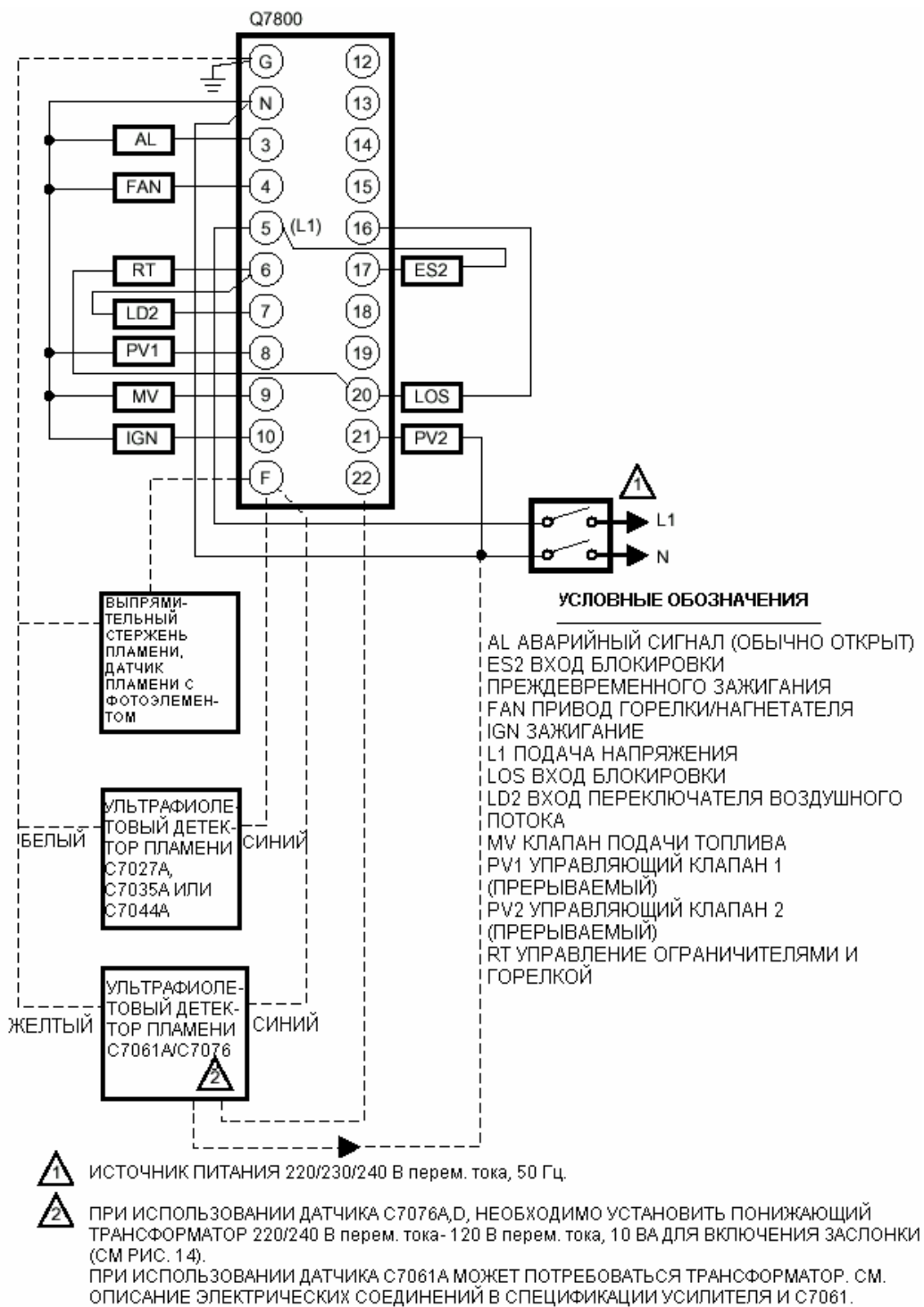


Рис. 4А. Схема электрических соединений EC7830A.

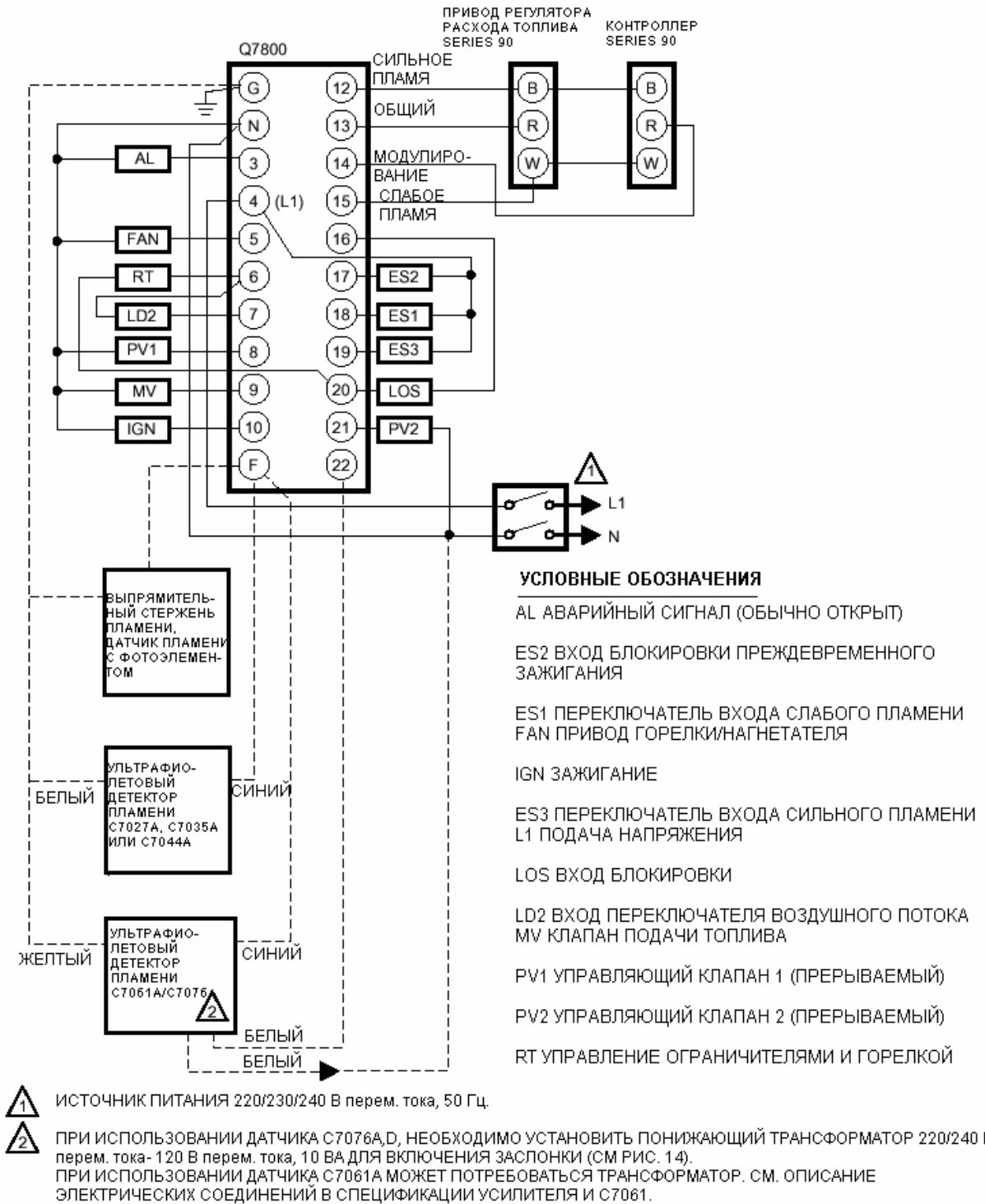


Рис. 4В. Схема электрических соединений EC7850A.

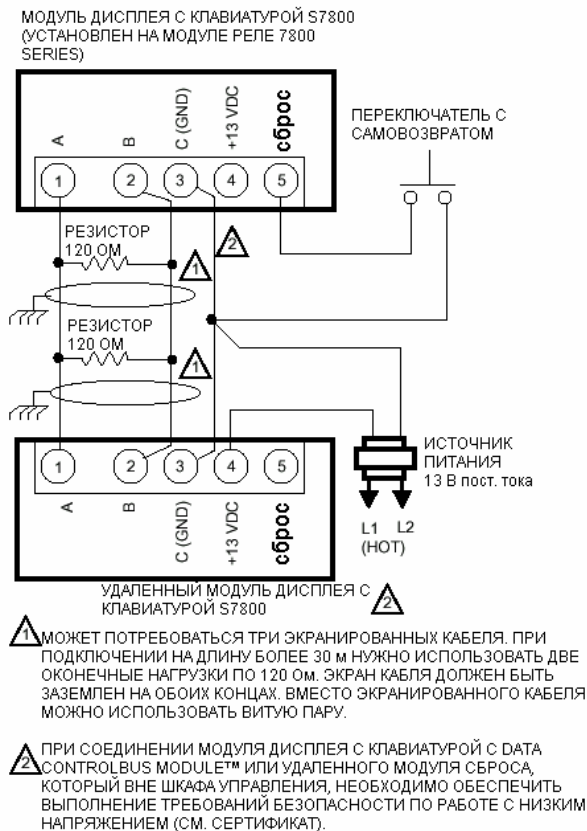


Рис. 5. Подсоединение нескольких модулей дисплея с клавиатурой.

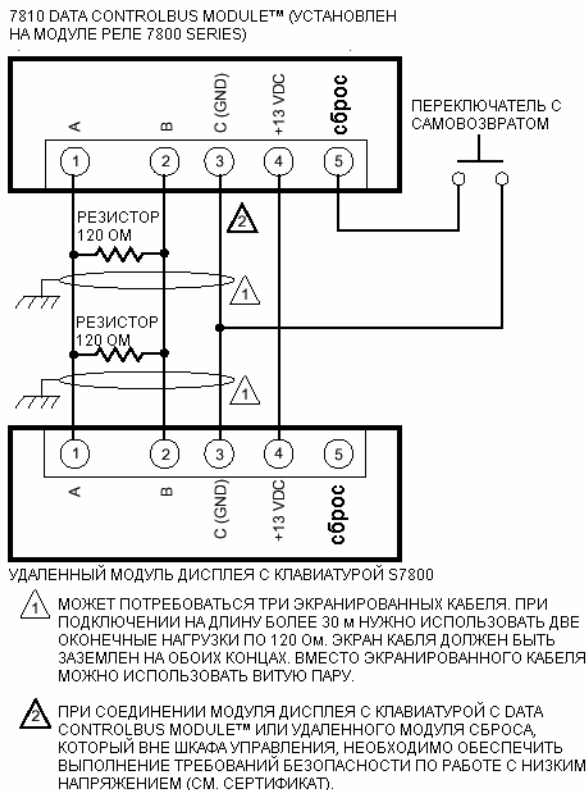


Рис. 6. Соединение DATA CONTROLBUS MODULE™ с удаленным модулем дисплея с клавиатурой.

## МОНТАЖ РЕЛЕЙНОГО МОДУЛЯ

ПРИМЕЧАНИЕ: Размеры показаны на Рис. 1 .

## МОНТАЖ РЕЛЕЙНОГО МОДУЛЯ

- ⇒ Установите модуль реле вертикально (см Рис. 7) или горизонтально так, чтобы клеммы рубильника были направлены вниз. Модуль реле должен находиться в электрическом шкафе.
- ⚡ Выберите место в электрическом шкафу. Необходимо обеспечить достаточный зазор для обслуживания, установки, доступа и демонтажа Модуля реле, Модуля дисплея с клавиатурой, усилителя пламени, проверки напряжения сигнала усилителя пламени, пробника напряжения электрического сигнала и проводов.
  - a. Ниже модуля реле должен быть зазор 50 мм для установки усилителя пламени.
  - b. С обеих сторон модуля реле должен быть зазор 75 мм для проверки напряжения электрического сигнала.
- ⊞ Убедитесь, что провода от основания не свисают ниже клеммного блока. Спрячьте провод за заднюю крышку основания чтобы от него не было помех на клеммах рубильника или вилкообразных контактах.

## ВНИМАНИЕ

Модуль реле надо вставлять, а не подвешивать.

- 4 Для монтажа модуля реле выровняйте четыре направляющих L-образных уголка по вилкообразным контактам основания и заверните два крепежных винта до конца так, чтобы не повредить пластмассовые детали.

## УСТАНОВКА КАРТЫ ПРОДУВКИ ST7800A

- ⇒ Снимите модуль дисплея с клавиатурой, Удлинитель кабеля DATA CONTROLBUS MODULE™ или пылезащитную крышку (см. Рис. 8).
- ⚡ Потяните вверх пластиковую крышку и вытащите карту ST7800 из модуля реле.
- ⊞ Убедитесь, что новая ST7800 имеет нужную установку таймера.
- ⊞ Вставьте карту продувки в слот модуля реле (см. Рис. 8).
- ⊞ Установите на место в модуле реле модуль дисплея с клавиатурой или DATA CONTROLBUS MODULE™ и включите питание устройства.
- ⊞ Для проверки нормальной работы системы выполните по крайней мере один полный цикл работы горелки.

## Монтаж модуля дисплея с клавиатурой

- ⇒ Выровняйте два фиксирующих выступа модуля дисплея с клавиатурой по слотам в модуле реле (см. Рис. 9).
- ⚡ Вставьте выступы в слоты и немного поверните нижний край модуля дисплея с клавиатурой и зафиксируйте его в модуле реле.
- ⊞ Убедитесь, что модуль дисплея с клавиатурой хорошо закреплен.

## МОНТАЖ DATA CONTROLBUS MODULE™ И УДЛИНИТЕЛЯ КАБЕЛЯ

- ⇒ Выровняйте два фиксирующих выступа модуля дисплея с клавиатурой по слотам в модуле реле (см. Рис. 10 и 11).

- ⚡ Вставьте выступы в слоты и немного поверните нижний край DATA CONTROLBUS MODULE™ для фиксации в EC7830A, EC7850A.
- ⊞ Убедитесь, что DATA CONTROLBUS MODULE™ или удлинитель кабеля хорошо закреплен.

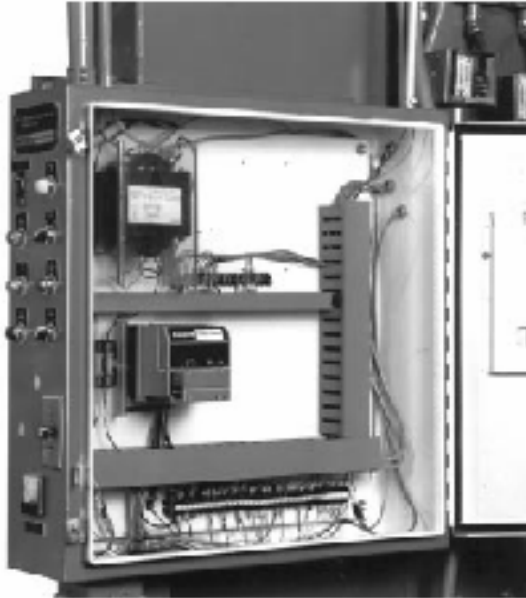


Рис. 7. Монтаж на электрической панели.

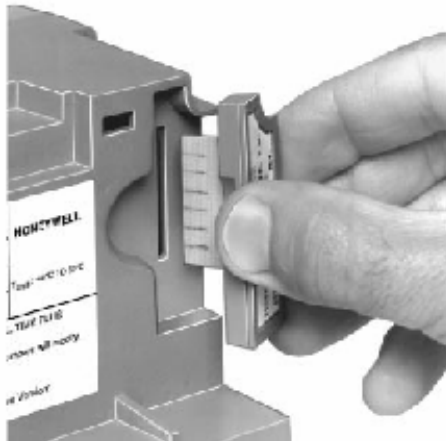


Рис. 8. Установка карты продувки ST7800.



Рис. 9. Установка модуля дисплея с клавиатурой.



Рис. 10. Монтаж DATA CONTROLBUS MODULE™.



Рис. 11. Монтаж удлинителя кабеля.

### **УДАЛЕННЫЙ МОНТАЖ МОДУЛЯ ДИСПЛЕЯ С КЛАВИАТУРОЙ**

1 Если имеются соответствующие сертификаты, то модуль дисплея с клавиатурой может монтироваться с передней стороны двери панели или в другом удаленном месте Рис. 12.

2 При монтаже на двери панели выполняйте следующие инструкции:

a. Выберите место на двери панели для монтажа «заподлицо».

b. Модуль дисплея с клавиатурой используйте как лекало, см. Рис. 23. Отметьте места для двух винтов, двух фиксирующих и двух вставляемых коннекторов. Просверлите отверстия для винтов. Сделайте два отверстия на двери панели для фиксирующих выступов и вставляемых коннекторов.

c. Зафиксируйте модуль дисплея с клавиатурой двумя винтами, которые поставляются вместе с ним.

3 При монтаже модуля дисплея с клавиатурой на стене или в удаленном месте используйте кронштейны для удаленного монтажа, деталь номер 203765.

a. Используйте кронштейн для удаленного монтажа как лекало. Отметьте место для четырех винтов и просверлите отверстия. Закрепите кронштейн для удаленного монтажа четырьмя винтами M3.5 x 0.6, см. Рис. 12.

b. Установите модуль дисплея с клавиатурой, выровняв два фиксирующих выступа по двум разъемам в кронштейне для удаленного монтажа.

c. Вставьте выступы в слоты и нажмите на нижние углы модуля дисплея с клавиатурой для закрепления его на кронштейне для удаленного монтажа.

d. Убедитесь, что модуль дисплея с клавиатурой хорошо закреплен.

### **УСТАНОВКА ВСТАВЛЯЕМОГО УСИЛИТЕЛЯ СИГНАЛА ПЛАМЕНИ**

1 Для предотвращения поражения электрическим током и повреждения оборудования перед началом инсталляции обязательно отсоедините питание. Может потребоваться отсоединение нескольких источников питания (см. Рис. 13).

2 Выровняйте соединительные разъемы платы усилителя по колодке модуля реле. При этом табличка усилителя должна быть с внешней стороны.

3 Надавите усилитель так, чтобы плата полностью встала в разъемы и была зафиксирована зажимами модуля реле.

4 Убедитесь, что усилитель хорошо закреплен.

5 Выполните необходимые контрольные тесты.

### **УСТАНОВКА ДАТЧИКА ПЛАМЕНИ**

ПРИМЕЧАНИЕ: В Таблице 2 перечислены типы датчиков пламени, которые можно использовать с модулем реле. Убедитесь, что усилитель используется с соответствующим детектором (детекторами) пламени.

Правильная установка детектора пламени необходима для безопасной и надежной работы системы контроля пламени. Пользуйтесь инструкциями, которые поставляются вместе с датчиком пламени и инструкциями изготовителя, см Рис. 14.

Длина провода от датчика пламени до основания должна быть минимальной, т.к. его емкость растет с увеличением длины и снижает интенсивность сигнала. Максимальная допустимая длина провода зависит от типа датчика пламени, проводов и патрубка. Основной ограничивающий фактор длины провода – это сигнал пламени, см. Табл 7.

## ФУНКЦИИ ПЕРЕКЛЮЧАТЕЛЯ РАБОТА/ИСПЫТАНИЕ

Переключатель работа/испытание расположен в верхней части модуля реле. Он позволяет менять последовательность горелки следующим образом:

1 Когда привод продувки в положении для сильного пламени, переключатель стоит в положении ИСПЫТАНИЕ и удерживает в ПРОДУВКЕ при приводе управления расходом топлива в положении сильного пламени (EC7850A).

2 Если при измеряемой последовательности ПРОДУВКИ переключатель стоит в положении ИСПЫТАНИЕ, то таймер ПРОДУВКИ останавливается. Привод управления расходом топлива находится в положении сильного пламени.

3 При приводе продувки в положении слабого пламени, то переключатель в положении ИСПЫТАНИЕ удерживает последовательность горелки в ПРОДУВКЕ и привод расхода топлива в положении слабого пламени (EC7850A).

4 Если в течение СТАБИЛИЗАЦИИ УПРАВЛ. КЛАПАНА переключатель стоит в положении ИСПЫТАНИЕ, то таймер будет остановлен, что позволит выполнять тесты управляющего клапана и другую регулировку горелки.

Это включает 15-секундный таймер отсутствия пламени, что позволяет настроить растопочный факел без защитного отключения.

5 Если в течении РАБОТЫ переключатель стоит на ИСПЫТАНИИ, то привод управления расходом топлива будет в положении слабого пламени.

**ПРИМЕЧАНИЕ:** Если модуль реле переключен в режим ИСПЫТАНИЕ, то он останавливает и удерживает последовательность операций в следующей точке переключателя Работа/Испытание. После монтажа убедитесь, что ПЕРЕКЛЮЧАТЕЛЯ РАБОТА/ИСПЫТАНИЕ стоит на РАБОТЕ.

## ВЫБИРАЕМЫЕ КОНФИГУРАЦИОННЫЕ ПЕРЕМЫЧКИ

EC7830A или EC7850A имеет три конфигурационные переключки, см. Рис. 15 и Таблицу 4. Конфигурационные переключки надо обрезать круговой фрезой и снять резисторы с модуля реле. При запуске EC7830A или EC7850A считывают значения конфигурационных переключек. Через 200 часов работы главного клапана EC7830A или EC7850A записывает настройки конфигурационных переключек во встроенную память. Если после этого настройки переключек будут изменены, то EC7830A или EC7850A будут заблокированы. Такая защита EC7830A или EC7850A позволяет предотвратить изменение настроек для конкретного приложения.

Если переключка 3 (переключатель воздушного потока) целая (без переключателя воздушного потока), то необходимо установить переключку между клеммами 6 и 7. Если переключка обрезана (есть переключатель воздушного потока), то EC7830A или EC7850A будут заблокированы при обнаружении переключки между клеммами 6 и 7.

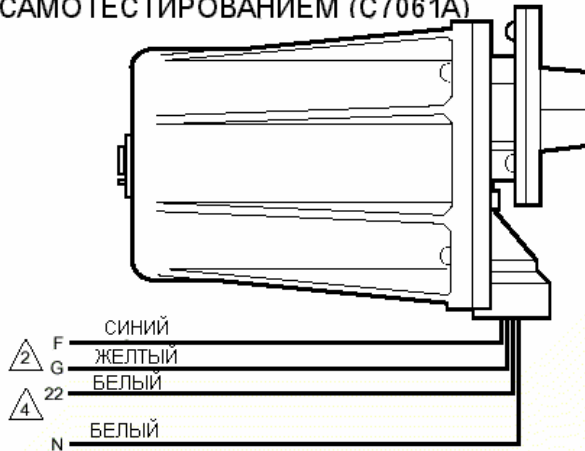


Рис. 12. Удаленный монтаж модуля дисплея с клавиатурой.

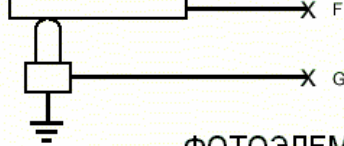


Рис. 13. Установка усилителя сигнала пламени.

**ТВЕРДОТЕЛЬНЫЙ УЛЬТРАФИОЛЕТОВЫЙ С САМОТЕСТИРОВАНИЕМ (C7061A)**



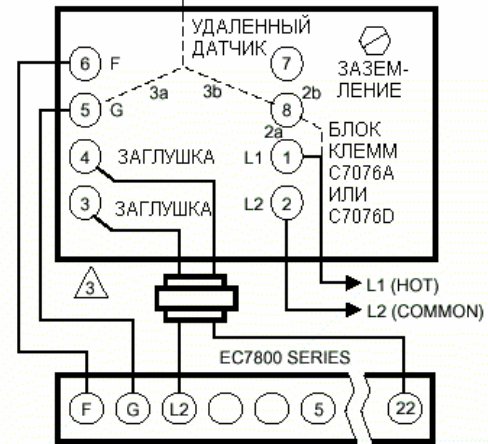
**СТЕРЖЕНЬ ФАКЕЛА**



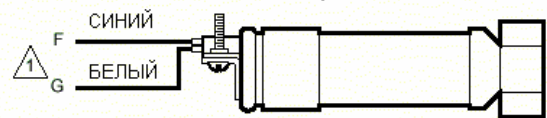
**ФОТОЭЛЕМЕНТ**



**УЛЬТРАФИОЛЕТОВЫЙ ДАТЧИК (C7076A,D)**



**УЛЬТРАФИОЛЕТОВЫЙ (C7027/C7035/C7044)**



- 1. ПРОВОДА ДАТЧИКА ПЛАМЕНИ ОТЛИЧАЮТСЯ ПО ЦВЕТУ. СИНИЙ НАДО ПОДСОЕДИНИТЬ К КЛЕММЕ F И БЕЛЫЙ - К КЛЕММЕ G. ПРИ ПОДКЛЮЧЕНИИ ПРОВОДОВ К УЛЬТРАФИОЛЕТОВОЙ ТРУБКИ ОБЯЗАТЕЛЬНО СОБЛЮДАЙТЕ ПОЛЯРНОСТЬ - ДАЖЕ МОМЕНТАЛЬНОЕ НЕПРАВИЛЬНОЕ ВКЛЮЧЕНИЕ МОЖЕТ ВЫВЕСТИ ЕЕ ИЗ СТРОЯ
- 2. ПРОВОДА ДАТЧИКА ПЛАМЕНИ ОТЛИЧАЮТСЯ ПО ЦВЕТУ. СИНИЙ НАДО ПОДСОЕДИНИТЬ К КЛЕММЕ F И ЖЕЛТЫЙ - К КЛЕММЕ G. ПРИ ПОДКЛЮЧЕНИИ ПРОВОДОВ К УЛЬТРАФИОЛЕТОВОЙ ТРУБКИ ОБЯЗАТЕЛЬНО СОБЛЮДАЙТЕ ПОЛЯРНОСТЬ - ДАЖЕ МОМЕНТАЛЬНОЕ НЕПРАВИЛЬНОЕ ВКЛЮЧЕНИЕ МОЖЕТ ВЫВЕСТИ ЕЕ ИЗ СТРОЯ.
- 3. ДЛЯ ПИТАНИЯ ЗАСЛОНКИ НЕОБХОДИМО ИСПОЛЬЗОВАТЬ ПОНИЖАЮЩИЙ ТРАНСФОРМАТОР 220/240 В ПЕРЕМ. ТОКА ДО 120 В ПЕРЕМ. ТОКА, 10 ВА (НЕ ВХОДИТ В КОМПЛЕКТ ПОСТАВКИ).
- 4. ДЛЯ ПИТАНИЯ ЗАСЛОНКИ НЕОБХОДИМО ИСПОЛЬЗОВАТЬ ПОНИЖАЮЩИЙ ТРАНСФОРМАТОР 220/240 В ПЕРЕМ. ТОКА ДО 120 В ПЕРЕМ. ТОКА, 10 ВА. СМОТРИ ИНСТРУКЦИИ ПО УСИЛИТЕЛЮ И ДАТЧИКУ ПЛАМЕНИ.

Рис. 14. Подсоединение датчика пламени.

Таблица 4. Конфигурационные перемычки

Номер перемычки	Описание	Замкнута	Открыта
JR1	Первое безопасное время	5 секунд	3 секунды
JR2	Время основного испытания	5 секунд	3 секунды
JR3	Переключатель воздушного потока	Нет	Да

Рис. 15. Конфигурируемые перемычки.





## ОПЕРАЦИИ

### ПОСЛЕДОВАТЕЛЬНОСТЬ ОПЕРАЦИЙ

Модуль реле EC7830A или EC7850A выполняет следующую последовательность операций, см. Рис. 16 и Таблицу 5.

### ЗАПУСК

EC7830A или EC7850A входят в последовательность ЗАПУСКА когда на модуль реле подается питание. Кроме того, EC7830A или EC7850A могут войти в последовательность ЗАПУСКА если модуль реле во время последовательности операций обнаружит отклонение напряжения +10/-15% или частоты +/-10%. Если напряжение не вышло из допустимого диапазона, то последовательность ЗАПУСКА длится 2 сек, в противном случае происходит удержание, которое выдается на дисплей не менее 5 сек, а после установления допустимого напряжения ЗАПУСК начнется снова. Если же условия не будут исправлены и удержание продолжается 4 минуты, то EC7830A или EC7850A будут заблокированы. Удержание при ЗАПУСКЕ может произойти по следующим причинам:

- Обнаружен обрыв линии перем. тока.
- В линии переменного тока с частотой 50 Гц используется прибор с частотой 60 Гц или наоборот.
- Помехи в линии переменного тока не позволяет считать входы по линейному напряжению.
- Кратковременное пропадание напряжения питания.
- Неправильная фаза линии переменного тока. Неправильно соединены L1 и N.

Последовательность ЗАПУСКА также задерживает подачу и отключения питания на привод горелки от прерывистого входа линии переменного тока или управляющего входа.

### РЕЗЕРВ

EC7830A или EC7850A готовы начать последовательность операций когда управление операциями обнаружит *запрос на нагрев*. Для продолжения последовательности ПРОДУВКИ EC7830A или EC7850A переключатель горелки, ограничители, управление операциями и все контролируемый микрокомпьютером цепи должны быть в правильном состоянии.

### НОРМАЛЬНАЯ ПРОДУВКА ПРИ ЗАПУСКЕ

EC7830A или EC7850A обеспечивает время ПРОДУВКИ от 2 сек до 30 минут при подаче напряжения и обнаружении управлением операциями *запроса на нагрев*:

- Блокировка преждевременного зажигания, ограничители и управление горелкой, переключатель работы/испытания, вход переключателя воздушного потока и все контролируемые микрокомпьютером цепи должны быть в правильном рабочем состоянии.
- На выход привода продувки, клемма 5, подается питание для запуска последовательности

ПРОДУВКИ. Привод расхода топлива переводится в положение сильного пламени (EC7850A). Отсчет времени ПРОДУВКИ не начинается до тех пор, пока не закроются вход переключателей воздушного потока и сильного пламени (EC7850A).

- В течение ПРОДУВКИ вход блокировки преждевременного зажигания должен оставаться закрытым; в противном случае произойдет безопасное отключение.
- Переключатель воздушного потока должен закрыться на 10 сек во время ПРОДУВКИ; в противном случае произойдет безопасное отключение.
- После того, как привод расхода топлива окажется в положении ПРОДУВКИ и истечет время ПРОДУВКИ, привод расхода перейдет в положение слабого пламени (EC7850A).
- После того, как привод расхода топлива окажется в положении слабого пламени, для перехода в состояние пробного зажигания должно быть подано питание на переключатель слабого пламени, клемму 18, вход (EC7850A).

### ПРОБНОЕ ЗАЖИГАНИЕ

a. Преждевременно зажигание: Когда привод расхода топлива в положении слабого пламени (EC7850A), то питание на 3 сек подается на трансформатор зажигания и клеему 10.

b. Первое безопасное время (SAFETY1):

1. Когда привод расхода топлива в положении слабого пламени (EC7850A):

a. Питание подается на трансформатор зажигания и клеммы 8, 10 и 21. Клеема 8 – это прерываемый управляющий клапан, а клемма 21 – прерывистый управляющий клапан.

b. В течение SAFETY1 вход переключателя слабого пламени должен быть закрыт. При его открытии выполняется защитное отключение (EC7850A).

c. Блокировка преждевременного зажигания игнорируется во время SAFETY1, PILOT STAB., MAIN TRIAL, RUN and POSTPURGE.

2. Для продолжения выполнения последовательности в конце факел должен гореть 3 или 5 секунд. Если пламя отсутствует, то выполняется защитное отключение.

c. Стабилизация факела зажигания (PILOT STAB.): При отсутствии пламени зажигание, клемма 10 обесточивается. Это состояние длится 5 секунд. is 5 seconds.

d. Пробное открытие магистрали (MAIN TRIAL):

1. Время MAIN TRIAL может быть 3 или 5 сек. После After PILOT STAB. при наличии пламени подается питание на клапан подачи топлива, клемма 9. Если произошел срыв факела, то модуль реле блокируется через 1 или 2 сек в зависимости от времени реакции на погасание пламени (FFRT) усилителя. Поэтому вторичное время срабатывания защиты определяется как время MAIN TRIAL плюс FFRT усилителя.

Последовательность работы EC7830 с чередованием газа и жидкого топлива

ПОКАЗАНИЯ ДИСПЛЕЯ	ЗАПУСК INITIATE	STANDBY	"PREPURGE" WAITING	PRE IGNITION	FIRST SAFETY TIME	PILOT STABIL.	MAIN STABIL. TIME	MAIN STABIL.	RUN	POSTPURGE	STANDBY	
	● POWER ○ PILOT ○ FLAME ○ MAIN ○ ALARM ○ СИГНАЛИЗАЦИЯ	● POWER ○ PILOT ○ FLAME ○ MAIN ○ ALARM ○ СИГНАЛИЗАЦИЯ	● POWER ○ PILOT ○ FLAME ○ MAIN ○ ALARM ○ СИГНАЛИЗАЦИЯ	● POWER ○ PILOT ○ FLAME ○ MAIN ○ ALARM ○ СИГНАЛИЗАЦИЯ	● POWER ○ PILOT ○ FLAME ○ MAIN ○ ALARM ○ СИГНАЛИЗАЦИЯ	● POWER ○ PILOT ○ FLAME ○ MAIN ○ ALARM ○ СИГНАЛИЗАЦИЯ	● POWER ○ PILOT ○ FLAME ○ MAIN ○ ALARM ○ СИГНАЛИЗАЦИЯ	● POWER ○ PILOT ○ FLAME ○ MAIN ○ ALARM ○ СИГНАЛИЗАЦИЯ	● POWER ○ PILOT ○ FLAME ○ MAIN ○ ALARM ○ СИГНАЛИЗАЦИЯ	● POWER ○ PILOT ○ FLAME ○ MAIN ○ ALARM ○ СИГНАЛИЗАЦИЯ	● POWER ○ PILOT ○ FLAME ○ MAIN ○ ALARM ○ СИГНАЛИЗАЦИЯ	● POWER ○ PILOT ○ FLAME ○ MAIN ○ ALARM ○ СИГНАЛИЗАЦИЯ
BURNER ГОРЕЛКА	BURNER/BLOWER MOTOR											
	Зажигание											
	Пилотный клапан											
	V2											
	Основной клапан											
	Блокировка предварительного зажигания											
	LIMITS AND BURNER CONTROL CLOSED											
	Блокировка											
	10 sec / 2											
	AFS CHK											
OPERATING CONTROLS AND INTERLOCKS КОНТРОЛЬ И БЛОКИРОВКИ	Проверка реле проточка воздуха											
	AFS CHK											
	Проверка безопасного запуска											
	Поддержание наличия пламени											
	SAFE START CHECK											
	2 sec AFS CHK											
	3 sec											
	3 от 5 sec											
	5 sec											
	3 от 5 sec											
5 sec												
2, 15 or 30 sec												
Сигнал пламени SIGNAL	AFS CHK											
	AFS CHK											
ОПЦИИ												

- ⚠ Если ON запрос на нагрев, то HOLD (120сек). LOCKOUT (Блокировка) если все еще ON.
- ⚠ Если OFF после 10 сек вентилятора, LOCKOUT.
- 4 Выбирается по карте таймера ST7800A
- 5 Выбирается по переключкам или номеру модели
- 6 Из-за проверки защитного реле в течение 1сек, продолжительность меняется от 3 до 4 сек.

Рис. 16А. Последовательность включения/выключения питания горелки EC7830A при работе с газом или нефтью.

EC 7850A Power Burner Full Modulation, GAS or OIL Sequence

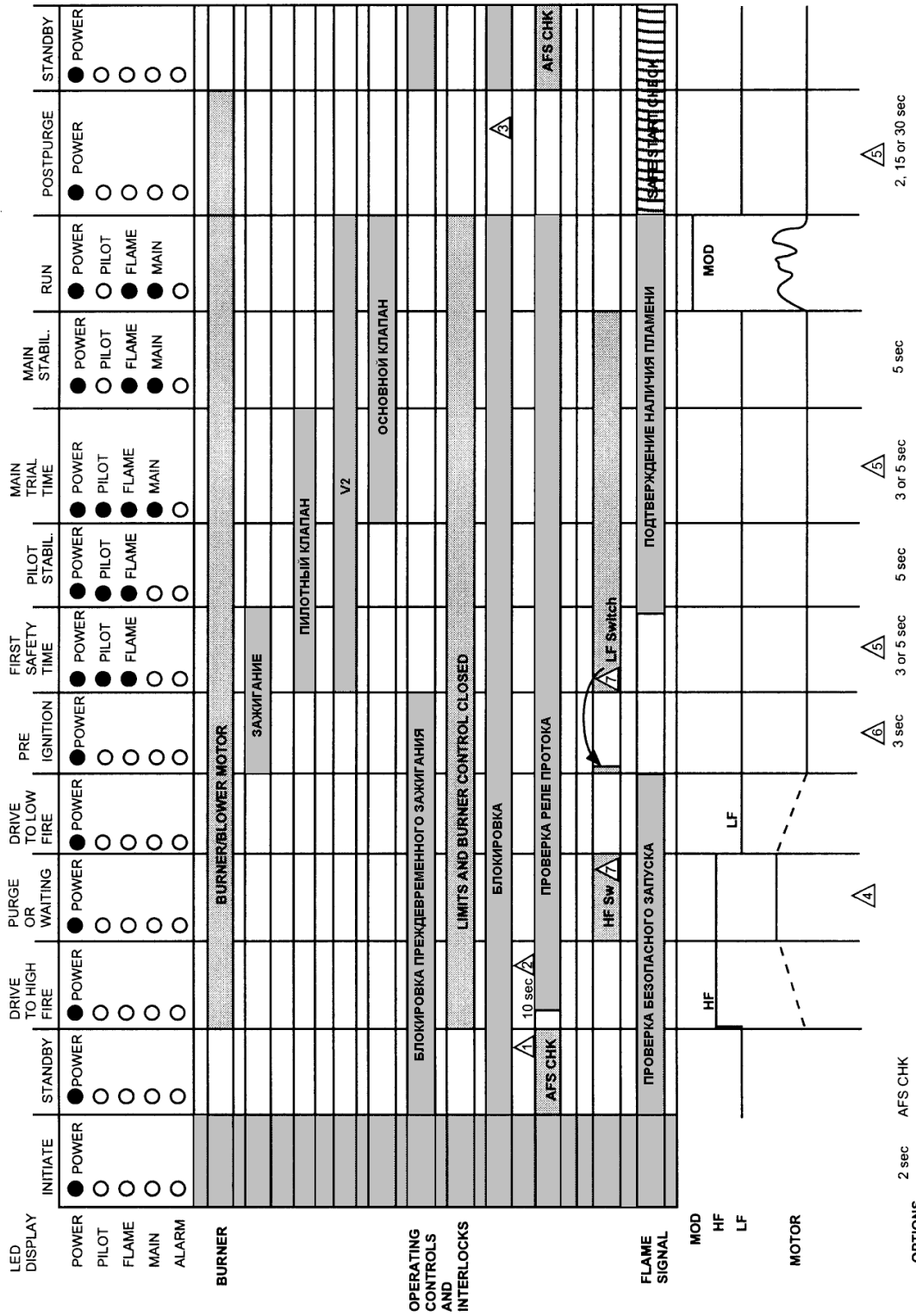


Рис. 16В. Последовательность выполнения полного цикла горелки EC7850A при работе с газом или нефтью.

- Вход переключателя слабого пламени должен быть открыт в течение MAIN TRIAL (EC7850A). Если он открыт, то произойдет защитное отключение.
- Через три или четыре секунды после MAIN TRIAL клемма 8 обесточивается для стабилизации главного клапана. Пламя должно, terminal 8 is de-energized for main stabilization. Пламя должно оставаться в течение этого 5-секундного периода.

### RUN (РАБОТА)

- Привод регулятора расхода топлива переводится в modulation.
- Модуль реле теперь в RUN и останется в RUN до тех пор, пока не откроется вход контроллера, клемма 6, что является признаком удовлетворения запроса или открытия ограничителя.

### POSTPURGE (ПОСЛЕОПЕРАЦИОННАЯ ПРОДУВКА)

EC7830A или EC7850A обеспечивают период POSTPURGE 2, 15 или 30 сек после завершения периода RUN. На выход привода нагнетателя подается питание для удаления продуктов сгорания и остатков топлива из камеры сгорания. Он также подается воздух для сгорания топлива, скопившегося после продувки магистрали ниже запорного клапана.

1 Для начала периода POSTPURGE обесточиваются главный клапан подачи топлива и прерывистый управляющий клеммы 9 и 21 и на привод регулятора расхода топлива переводится в положение слабого пламени (EC7850A).

2 Вход блокировки преждевременного зажигания во время POSTPURGE игнорируется.

3 После завершения периода POSTPURGE модуль реле снова начинает STANDBY.

### КЛАВИАТУРНО-ДИСПЛЕЙНЫЙ МОДУЛЬ

В первой строке вакуум-флюоресцентного дисплея (VFD) выводится текущее состояние горелки (STANDBY, PURGE, PREIGNITION, SAFETY1, PILOT STAB., MAIN TRIAL, RUN и POSTPURGE), время выполнения (PURGE, SAFETY1, MAIN TRIAL и POSTPURGE) в минутах и секундах, данные по удержанию (PURGE HOLD: T19) и блокировке (Блокировка, Код неисправности, Сообщение и Последовательность), см. Рис. 17. Крайняя правая позиция первой строки остается пустой либо содержит стрелку, показывающую на 2-ю строку, после которой стоит двухбуквенный код (DI — Диагностическая информация и Hn—Информация по истории неисправностей). Если выводятся стрелка и двухбуквенный код, то это говорит о том, что во второй

строке – подмену сообщений, которые могут быть выбираемыми или вытесняющими. Выбираемые сообщения включают информацию об интенсивности пламени, индикации состояния системы и ее самодиагностике и устранении отказов (см. Таблицу 6). В вытесняющем сообщении само сообщение заключено в скобки и включает детальную информацию о состоянии выполнения последовательности. Вытесняющее сообщение также может быть сообщением о блокировке. Для поддержки информации о состоянии последовательности вытесняющее сообщение заменяет выбираемое. Оно также заменяет выбираемое сообщение через 60 сек если имеется сообщение о блокировке. Светодиоды модуля реле служат для световой индикации выполнения программы последовательности POWER, PILOT, FLAME, MAIN и ALARM.

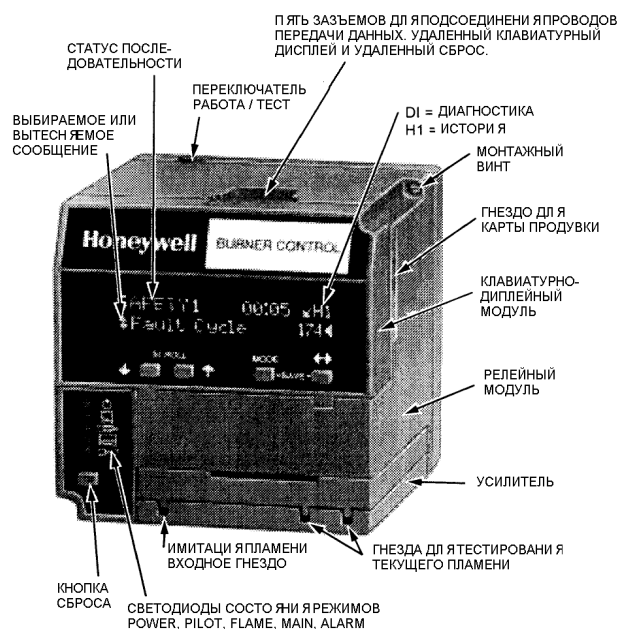


Рис. 17. Модуль дисплея с клавиатурой со светодиодами состояния (Таблица 5)

Таблица 5. Информация, отображаемая о состоянии последовательности (See Fig. 17).

ПРИМЕЧАНИЕ: Обычные последовательности выводятся **ЖИРНЫМ** шрифтом, а аварийные - простым.**LEDs Energized**

Последовательность горелки	Светящиеся светодиоды
<b>INITIATE минут: секунд</b> ·selectable — message INITIATE HOLD: AC (Частота/помехи линии перем. тока) INITIATE HOLD: AC (Отпускание перем. тока) INITIATE HOLD: AC (Частота линии перем. тока) INITIATE HOLD: AC (Низкое напряжение линии) INITIATE HOLD: AC (Низкое напряжение линии)	
<b>STANDBY</b> ·selectable — message STANDBY HOLD: REM (Удаленное управление) STANDBY HOLD: F/G (Обнаружено пламя) STANDBY HOLD: T17 (ILK преждевременного зажигания) STANDBY HOLD: T7 (переключатель воздушного потока)	
<b>PURGE HOLD: T18 (ТОЛЬКО EC7850A)</b> (Переключатель слабого пламени)	
<b>PURGE минут: секунд</b> ·selectable — message PURGE HOLD: T7 (Переключатель воздушного потока)	
<b>PREIGNITION</b> ·selectable — message	
<b>SAFETY 1 минут: секунд</b> ·selectable — message PILOT HOLD: TEST (Переключатель Работа/Тест)	
<b>PILOT STAB.</b> selectable — message	
<b>MAIN TRIAL минут: секунд</b> ·selectable — message <b>MAIN TRIAL</b> ·selectable — message <b>RUN</b> ·selectable — message RUN LOWFIRE: TEST (Переключатель Работа/Тест)	
<b>POSTPURGE минут: секунд</b> ·selectable — message Waiting for connection... (Ожидание соединения) RESET/ALARM TEST ·selectable — message	

**ФУНКЦИИ КЛАВИАТУРЫ**

Клавиатура имеет четыре кнопки, каждая из которых предназначена для отдельной функции (SCROLL-Down (Прокрутка вниз), SCROLL-Up (Прокрутка вверх), MODE (Режим) и Change-Level (Изменение уровня)). При одновременном нажатии кнопок MODE и Change-Level вызывается функция SAVE (сохранение).

1 Кнопки SCROLL Down-Up ( ), см Рис. 18.

Кнопки SCROLL Down-Up ( ) используются для прокрутки выбранных сообщений. Двухсторонняя стрелка ( ) в

левой крайней позиции второй строки дисплея, обозначает кнопки SCROLL Down-Up. При однократном нажатии кнопки SCROLL Down-Up ( ) по одному выводятся выбираемые сообщения, а при удерживании – они прокручиваются по два за секунду. После просмотра последнего выбираемое сообщение на дисплее снова выводится первое.

2 Кнопка Change-Level ( ), см. Рис. 19.

Кнопка Change-Level используется для выбора между первым уровнем выбираемых сообщений и отдельным

набором выбираемых сообщений. Символ (>) во второй строке правого левого угла дисплея обозначает набор выбираемых сообщений.

3 Кнопка режима, см. Рис. 20.

Кнопка MODE мгновенно либо с 60-секундной задержкой выводит на второй строке дисплея вместо *выбираемого сообщения вытесняющее сообщение*. Кнопка MODE работает только когда имеется *вытесняющее сообщение* или сообщение о блокировке.

4 Функция сохранения, см. Рис. 21.

Функция SAVE позволяет пользователям задать выбираемое сообщение, которое будет выдаваться во второй строке дисплея при восстановлении питания. Для

выполнения функции SAVE надо нажимая и удерживая кнопку MODE нажать кнопку Change-Level ( ). При этом во второй строке дисплея на короткое время должна появиться надпись "...SAVING..." (сохранение).

### ВЫБИРАЕМЫЕ СООБЩЕНИЯ

Сообщения на второй строке дисплея при двухуровневой иерархии показаны в Таблице 6.

Переменные, выводимые на дисплее, имеют следующее значение:

n – это числовое значение

T – номер клеммы.

x – суффикс в обозначении Модуля реле.

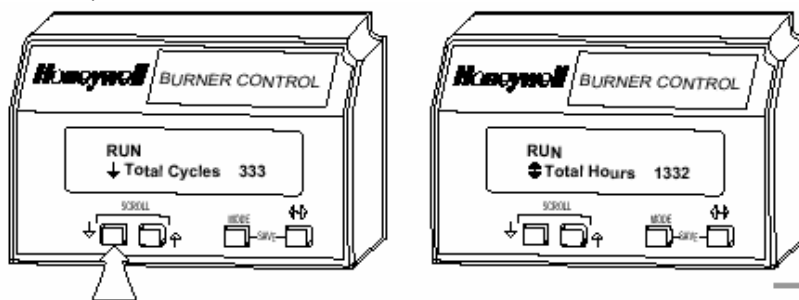


Рис. 18. ( ) Функции кнопки SCROLL.

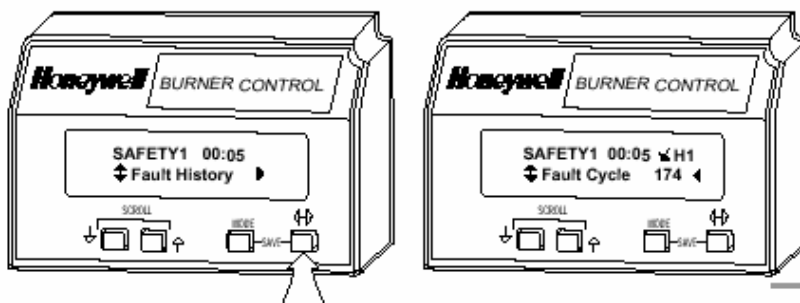


Рис. 19. ( ) Функции кнопки Change-Level.

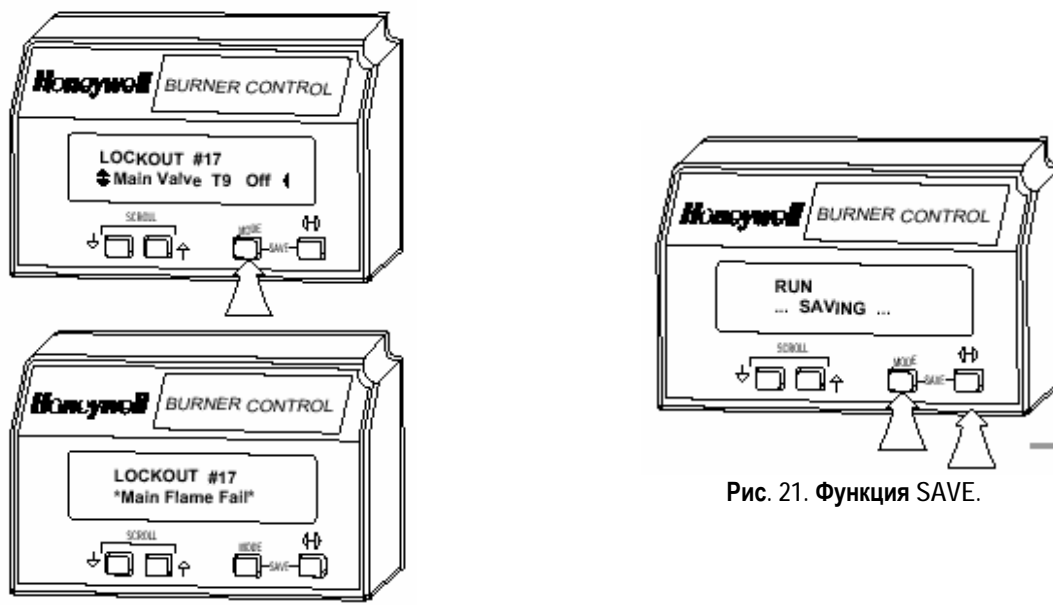


Рис. 21. Функция SAVE.

Рис. 20. Функция кнопки MODE.

Таблица 6. Выбираемые сообщения.

Выбираемое сообщение (Вторая строка)	Переменная на дисплее (Вторая строка)	Сообщения в первой строке
↑Flame Signal	n.nV	
↑Total Cycles	nnnnn	
↑Total Hours	nnnnn	
↑Fault History ©		↓H1
↑Fault Cycle	nnnnn	↓H1
↑Fault Hours	nnnnn	↓H1
↑Fault Code	nnn	↓H1
↑*fault —message*		↓H1
↑sequence—message		↓H1
↑(second-line-msg)		↓H2
↑Fault Cycle	nnnnn	↓H2
↑Fault Hours	nnnnn	↓H2
↑Fault Code	nnn	↓H2
↑*fault —message*		↓H2
↑sequence—message		↓H2
↑(second-line-msg)		↓H3
↑Fault Cycle	nnnnn	↓H3
↑Fault Hours	nnnnn	↓H3
↑Fault Code	nnn	↓H3
↑*fault —message*		↓H3
↑sequence—message		↓H3
↑(second-line-msg)		↓H4
↑Fault Cycle	nnnnn	↓H4
↑Fault Hours	nnnnn	↓H4
↑Fault Code	nnn	↓H4
↑*fault —message*		↓H4
↑sequence—message		↓H4
↑(second-line-msg)		↓H5
↑Fault Cycle	nnnnn	↓H5
↑Fault Hours	nnnnn	↓H5
↑Fault Code	nnn	↓H5
↑*fault —message*		↓H5
↑sequence—message		↓H5
↑(second-line-msg)		↓H6
↑Fault Cycle	nnnnn	↓H6
↑Fault Hours	nnnnn	↓H6
↑Fault Code	nnn	↓H6
↑*fault —message*		↓H6
↑sequence—message		↓H6
↑(second-line-msg)		
↑Diagnostic Info ©		↓DI
↑Device	EC78nnx	↓DI
↑Device Suffix	nnnn	↓DI
↑Run/Test Switch (Run/Test Sw.)	RUN или TEST	↓DI
↑Operating Control (OperControl)	T6 ON или OFF	↓DI
↑Airflow Interlock (Airflow ILK)	T7 ON или OFF	↓DI
↑Interrupted Pilot Valve (Intrptd PV)	T8 ON или OFF	↓DI
↑Main Valve	T9 ON или OFF	↓DI
↑Ignition	T10 ON или OFF	↓DI
↑Low Fire Switch (LowFire Sw)	T18 ON или OFF	↓DI
↑High Fire Switch (HighFireSw)	T19 ON или OFF	↓DI
↑Preignition Interlock (PreIgn ILK)	T17 ON или OFF	↓DI
↑Intermittent Pilot Valve/(Intmitt PV)	T21 ON или OFF	↓DI
↑Jumper 1	INTACT или CLIPPED	↓DI
↑Jumper 2	INTACT или CLIPPED	↓DI
↑Jumper 3	INTACT или CLIPPED	↓DI
↑Amplifier Type (Amp Type)	STANDARD или AMPLI-CHECK™ или SHUTTER	
↑Flame Response	1s или 2s	↓DI
↑Purge Time	mm:ss	↓DI
↑Manufacturing Code (Mfg Code)	nnnn	↓DI
↑Software Revision (SW Rev.)	nnnn/nnnn	↓DI
↑Remote Command	NONE/HOLD/HF/LF	

## ПРОВЕРКА

### РЕКОМЕНДУЕМЫЕ ПРИБОРЫ

Вольтметр (Чувствительность 1М Ом/Вольт минимум) с рабочим диапазоном:

- 0-300 В переменного тока.
- 0-6000 Ом.
- 0-10 В пост. тока.

### ИЗМЕРЕНИЕ СИГНАЛА ПЛАМЕНИ (ТАБЛИЦА 7 И РИС. 22)

Измеряйте сигнал пламени в моменты времени, определенные следующими проверочными тестами. Считывайте сигнал пламени в Вольтах постоянного тока с контрольного гнезда усилителя пламени + и гнезда (Com) или с модуля дисплея с клавиатурой.

1 Используется вольтметр 1мегаОм с рабочим диапазоном 0 - 10 В пост. тока.

2 Переведите 1М вольтметр 1мегаОм на работу в диапазоне 0 - 10 В пост. тока.

3 Вставьте положительный (красный) пробник в гнездо + усилителя пламени. Вставьте отрицательный (черный) пробник в разъем (Com) усилителя пламени, см. Рис. 22.

4 Подождите несколько секунд пока показания на датчике не стабилизируются.

5 При использовании AMPLI-CHECK™ или усилителя проверки заглушки считывайте среднее установившееся значение напряжения, игнорируя скачки, вызванные операцией самопроверки.

6 Считываемые значения датчика после завершения тестов и выполнения всех настроек должны соответствовать Таблице 7. Допускается проверка сигнала пламени с помощью модуля дисплея с клавиатурой.

Если сигнал нестабилен или меньше допустимого минимума напряжения, то надо проверить правильность установки и электрических соединений датчика пламени.

Таблица 7. Сигнал пламени.

Датчик пламени	Усилитель сигнала пламени	Миним. установившееся напряжение пост. тока <sup>а</sup>	Максимальное ожидаемое напряжение постоянного тока
Стержень факела Фотоэлемент	R7847A,B <sup>б</sup>	1,25 В постоянного тока	5,0 В пост. тока на модуле дисплея с клавиатурой ИЛИ 5,0 В пост. тока на вольтметре
C7027A C7035A C7044A	R7849A,B <sup>б</sup>		
C7061A	R7861A <sup>с,д</sup>		
C7076	R7886 <sup>с,д</sup>		

а Минимальный или более сильный сигнал выдается если датчик правильно установлен для считывания сигнала пламени. Это значение напряжения должно быть до завершения проверки.

б Усилители пламени типа AMPLI-CHECK™.

с Тест цепи усилителя сигнала пламени выполняется полсекунды в течение каждых пяти секунд работы горелки и отключает ее если обнаружена неисправность усилителя (для всех вариантов установки).

д Усилитель пламени с самотестированием.



Рис. 22. Измерение сигнала пламени.

- 1 ОТРИЦАТЕЛЬНЫЙ (-) ПРОБНИК ДАТЧИКА
- 2 ПОЛОЖИТЕЛЬНЫЙ (+)ПРОБНИК ДАТЧИКА
- 3 ВОЛЬТМЕТР НА 1 МЕГАОМ



## УСТРАНЕНИЕ НЕИСПРАВНОСТЕЙ

### ДИАГНОСТИКА СИСТЕМЫ EC7800 SERIES

Устранение неисправностей системы управления упрощается благодаря самодиагностике и оперативному оповещению EC7800 SERIES. Помимо двух изолированных реле аварийной сигнализации spst (звуковая сигнализация), EC7800 SERIES обеспечивает световую сигнализацию отображением на второй 20-символьной строке дисплея VFD с клавиатурой кода неисправности и сообщением о неисправности или удержании. EC7800 SERIES обеспечивает 61 диагностических сообщений о неисправностях системы (см. Таблицу 8).

Самодиагностика модуля реле позволяет обнаруживать как о внешние, так и внутренние проблемы системы и сообщать о них.

При возникновении таких внутренних и внешних проблем как неисправность блокировки, погасание пламени или ложный сигнал пламени, загорается светодиод ALARM или выдается сообщение на модуле дисплея с клавиатурой.

Модуль дисплея с клавиатурой отображает сообщение о состоянии последовательности, которое может быть: STANDBY, PURGE, PREIGNITION, SAFETY1, PILOT STAB., MAIN TRIAL, RUN и POSTPURGE. Выбираемые сообщения также информируют о текущем и историческом состоянии оборудования, включая: Flame Signal (сигнал пламени), Total Cycles (всего циклов), Total Hours (всего часов),

Fault History (история неисправностей) и Diagnostic Information (диагностическая информация). Эта информация позволяет быстро диагностировать большинство проблем, не прибегая к длительной проверке и тестированию.

В Таблице 5 приводятся сообщения о последовательности и удержании состояния. В Таблице 8 приводится сводка всех сообщений о неисправности модуля реле и их кодах. Кроме того, диагностическая информация и исторические данные помогают устранить неисправности модуля реле; см. Таблицу 6.

Диагностическая информация модуля реле помогает механика из сервисной службы получить информацию при устранении неисправностей системы; см. Таблицы 5, 6, и 8.

Диагностическая информация включает тип устройства, его суффикс, Версию программного обеспечения (Модуль дисплея с клавиатурой), Код изготовителя, Тип усилителя пламени, Время реакции на погасание пламени, Состояние конфигурационных переключателей, Состояние переключателя работа/тест и Состояние клемм.

### ИНДЕКС ДИАГНОСТИЧЕСКОЙ ИНФОРМАЦИИ

Модуль реле контролирует клеммы ввода/вывода и может отображать на модуле дисплея с клавиатурой состояние клемм (пример: Pilot Valve T8 ON). Нумерация клемм и их полное описание приведены в Таблице 6. Дисплей будет отображать реальное состояние клемм. Если на клемме обнаружено напряжение, то выводится ON, в противном случае - OFF.

### ИНДЕКС ИСТОРИЧЕСКОЙ ИНФОРМАЦИИ

Модуль реле имеет энергонезависимую память, позволяющую сохранить историческую информацию по шести последним блокировкам. Каждый из шести файлов блокировок содержит информацию о цикле и продолжительности работы в часах ко времени неисправности, код неисправности и сообщение о ней, а также состояние горелки в момент неисправности; см. Таблицу 6.

**ЗАМЕЧАНИЕ ПО ОБСЛУЖИВАНИЮ:** Если модуль дисплея с клавиатурой scrambled, то снимите и заново установите его и сбросьте модуль реле EC7800 SERIES.

**ЗАМЕЧАНИЕ ПО ОБСЛУЖИВАНИЮ:** Для сброса модуля реле нажмите кнопку сброса на модуле реле или удаленную кнопку сброса,

Подсоединенную через модуль дисплея с клавиатурой, DATA CONTROLBUS MODULE™ или модуль удаленного сброса. Учтите, удаленный сброс должен допускаться условиями применения системы. При возобновлении питания происходит перезапуск модуля реле, но не сброс условий, которые привели к блокировке.

**ЗАМЕЧАНИЕ ПО ОБСЛУЖИВАНИЮ:** Используйте разъемы доступа с боковых сторон Q7800A для проверки напряжения на клеммах.

Таблица 8. Сводка сообщений об удержании и неисправностях.

Номер неисправности	Аварийное сообщение	Описание
Fault 1	<b>*No Purge Card*</b>	Проблема карты продувки.
Fault 2	<b>*AC Frequen/Noise*</b>	Блокировка из-за невозможности взять минимальное число проб.
Fault 3	<b>*AC Line Dropout*</b>	Блокировка из-за обнаружения тока отпущения в цепи перем. тока.
Fault 4	<b>*AC Frequency*</b>	Блокировка из-за слишком большой частоты тока в цепи перем. тока.
Fault 5	<b>*Low Line Voltage*</b>	Блокировка из-за недостаточного напряжения в цепи перем. тока.
Fault 6	<b>*Purge Card Error*</b>	Неправильная четность карты продувки.
Fault 7	<b>*Flame Amplifier*</b>	Обнаружено пламя при проверке усилителя сигнала пламени.
Fault 8	<b>*Flame Amp/Shutr*</b>	Обнаружено пламя при проверке заслонки.
Fault 9	<b>*Flame Detected*</b>	Обнаружено пламя в течение Standby и лимит времени истек.
Fault 10	<b>*Preignition ILK*</b>	Блокировка преждевременного зажигания открыта в течение Standby и лимит времени истек.
Fault 13	<b>*Airflow Sw. On*</b>	Переключатель воздушного потока закорочен и лимит истек при Standby (потребность присутствовала)
Fault 14	<b>*High Fire Sw*</b>	Переключатель сильного пламени открыт и лимит времени истек во время предварительной продувки.
Fault 15	<b>*Flame Detected*</b>	Пламя обнаружено при открытой заслонке и во время Standby не ожидается наличия пламени.
Fault 17	<b>*Main Flame Fail*</b>	Погасание основного пламени во время Работы после установления пламени.
Fault 18	<b>*Flame Detected*</b>	Пламя обнаружено в течение продувки или ожидания, когда пламя должно отсутствовать.
Fault 19	<b>*Main Flame Ign.*</b>	Обнаружено исчезновение пламени, главный факел не зажегся или погас в первые 10 сек работы.
Fault 20	<b>*Low Fire Sw. Off*</b>	Во время ожидания переключатель слабого пламени открыт и лимит времени истек.
Fault 23	<b>*Airflow Switch*</b>	Неисправность блокировки воздушного потока горения в течение ожидания.
Fault 24	<b>*Internal Fault*</b>	Блокировка пламени включила клапаны топлива, а пламя отсутствует.
Fault 25	<b>*Internal Fault*</b>	Обратная связь от блокировки пламени показывает, что она не включила главный клапан.
Fault 28	<b>*Pilot Flame Fail*</b>	Неисправность факела зажигания.
Fault 31	<b>*Low Fire Sw. Off*</b>	Из-за неисправности переключатель блокировки слабого пламени не закрылся во время Работы.
Fault 32	<b>*Airflow Switch*</b>	Переключатель воздушного потока не смог сделать или открыться.
Fault 33	<b>*Preignition ILK*</b>	Открыта блокировка преждевременного зажигания.
Fault 35	<b>*Internal Fault*</b>	Обратная связь защитного реле показывает, что оно в off, хотя должно быть в on.
Fault 36	<b>*Internal Fault*</b>	Обратная связь реле главного клапана показывает, что оно в off, хотя должно быть в on.
Fault 37	<b>*Internal Fault*</b>	Обратная связь реле управляющего клапана показывает, что оно в off, хотя должно быть в on.
Fault 38	<b>*Internal Fault*</b>	Обратная связь реле зажигания показывает, что оно в off, хотя должно быть в on.
Fault 39	<b>*Internal Fault*</b>	Реле управляющего клапана 2 показывает off хотя должно быть в on.
Fault 40	<b>*Internal Fault*</b>	Обратная связь защитного реле показывает,

		что оно в оп, хотя должно быть в off.
Fault 41	<b>*Main Valve On*</b>	Обратная связь реле главного клапана показывает, что оно в оп, хотя должно быть в off.
Fault 42	<b>*Pilot Valve 1 On*</b>	Обратная связь реле управляющего клапан показывает, что оно в оп, хотя должно быть в off.
Fault 43	<b>*Ignition On*</b>	Обратная связь реле зажигания показывает, что оно в оп, хотя должно быть в off.
Fault 44	<b>*Pilot Valve 2 On*</b>	Обратная связь реле управляющего клапана 2 показывает оп хотя должно быть в off.
Fault 45	<b>*Low Fire Sw. Off*</b>	Переключатель слабого пламени открыт.
Fault 46	<b>*Flame Amp Type*</b>	Тип и/или FFRT изменились после начального считывания.
Fault 47	<b>*Jumpers Changed*</b>	Полевые перемычки изменились после начального считывания.
Fault 50	<b>*Jumpers Wrong*</b>	Выбрана запрещенная (последовательностью горелки) комбинация перемычек.
Fault 51	<b>*Flame Too Strong*</b>	Измеренный сигнал пламени слишком сильный.
Fault 52	<b>*Internal Fault*</b>	Обратная связь реле управляющего клапана 2 показывает off хотя должно быть в оп.
Fault 53	<b>*Lockout switch*</b>	Открыт вход блокировки.
Fault 67	<b>*AC Phase*</b>	Неправильные L1 и N
Fault 105-107	<b>*Internal Fault*</b>	Внутренняя неисправность.
Fault 109	<b>*Internal Fault*</b>	Тест отрицательного цикла линии перем. тока дал ошибку.
Fault 110	<b>*Internal Fault*</b>	Полевые перемычки были изменены после записи значения в EEPROM.
Fault 111-123	<b>*Internal Fault*</b>	Внутренняя неисправность.
Fault 125	<b>*Internal Fault*</b>	Проверка конфигурации EEPROM показала ошибку.
Fault 126-127	<b>*Internal Fault*</b>	Внутренняя неисправность.

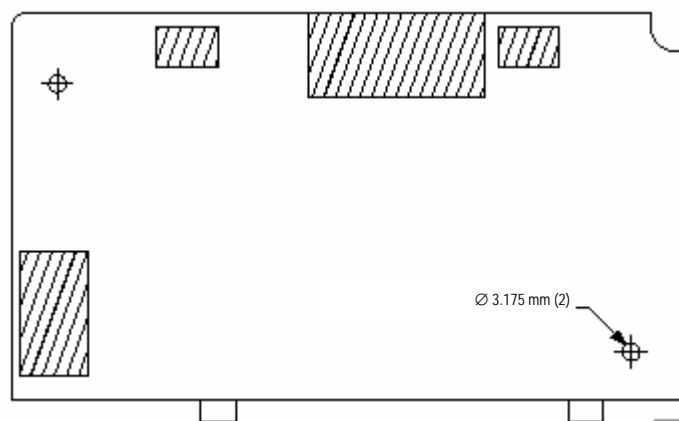


Рис. 23. Монтаж лекала модуля дисплея с клавиатурой заподлицо.