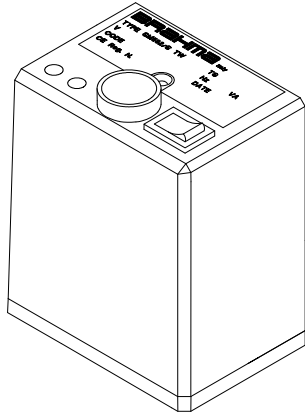


Brahma SM592N



ОПИСАНИЕ

Контроллеры данной серии предназначены для работы с атмосферными газовыми горелками и для горелок с вентилятором, с не постоянными (прерывистым) режимом работы.

Все контроллеры данной серии ручного сброса: перезапуск установки осуществляется нажатием кнопки СБРОС.

ХАРАКТЕРИСТИКИ

Основными характеристиками этой серии являются:

- Сертификат (CE Рег. № 51BT3691) в соответствии с директивами 90/396 и 93/68;
- Соответствие EN 298:2003 (Европейский стандарт для систем контроля газовых горелок).

ТЕХНИЧЕСКАЯ ИНФОРМАЦИЯ

Питание:	230В~ 50/60Гц
Рабочая температура:	-20°C +60°C
Влажность:	макс. 95% при 40°C
Защита:	IP 40

Время:	
- Продувка (TW)	1,5/5/10/30 сек.
- Безопасность (TS):	5/10 сек.
- Отклик при потере пламени:	< 1 сек.

На шильдике контроллера указаны соответствующие гарантированные временные характеристики. Реальные значения немного отличаются от указанных, время продувки и ожидания больше указанных, а время безопасности меньше, чем номинальные.

Потребление энергии, при запуске:	20 ВА
Потребление энергии, при работе:	14 ВА

Контакты:	I макс
-Термостат:	4 А $\cos \varphi = 0.4$
- Газовый клапан 1 (EV1):	0.5 А $\cos \varphi = 0.4$
- Газовый клапан 2 (EV2):	0.5 А $\cos \varphi = 0.4$
- Сигнал:	0.5 А $\cos \varphi = 1$
- Трансформатор розжига:	1.5 А $\cos \varphi = 0.2$
Внутренний предохранитель:	4 А Т
Внешний предохранитель:	3.15 А F

Контроль пламени:

Контроль пламени основан на эффекте ионизации; в процессе работы на контрольном электроде присутствует высокое напряжение, поэтому прикосновение к нему не безопасно.

- Мин. ток ионизации:	0.5 μ А
- Рекомендованный ток ионизации:	в 3-5 раз больше мин. тока ионизации
- Макс. длина кабеля:	1 м.

Вес вместе с колодкой:	275гр.
-------------------------------	--------

ГАБАРИТНЫЕ РАЗМЕРЫ

На Рис. 1 показаны общие размеры:

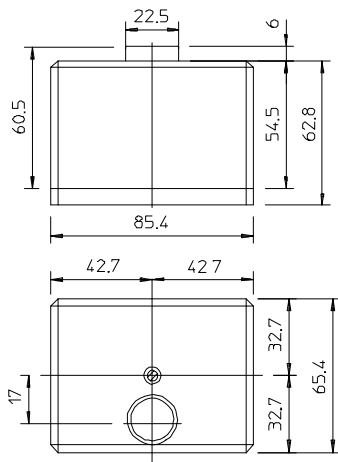


Рис.1

ПОДКЛЮЧЕНИЕ

Для подключения контроллеров данной серии используются клеммные колодки типа NG, см Рис.2:

Колодка NG

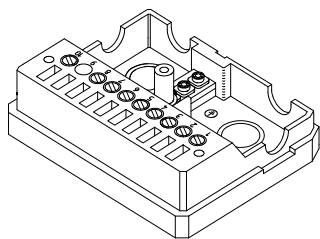


Рис.2

РЕКОМЕНДАЦИИ ПО УСТАНОВКЕ

- По техническим и соображениям безопасности перезапуск системы необходимо осуществлять каждые 24 часа (для систем с не постоянным горением).
- Подключать и отключать котроллер следует только при выключенном электропитании.
- Контроллер устанавливается в любом положении.
- Избегайте попадания на контроллер капель воды.
- Правильная вентиляция и температура эксплуатации обеспечивают более долгий срок работы контроллера.
- Убедитесь, в правильности типа (кода и характеристик времени) контроллера перед установкой или заменой.

ЭЛЕКТРИЧЕСКОЕ ПОДКЛЮЧЕНИЕ

- установка должна соответствовать национальным требованиям и Европейским стандартам (например EN 60335/1prEN 50165) по электробезопасности.
- **фаза и нейтраль** должны быть подключены правильно, ошибка может привести к опасным ситуациям. В случае несоблюдения **фаза-нейтраль** контроллер будет работать в режиме ручного сброса по окончании времени безопасности при запуске.
- перед запуском системы внимательно проверьте соединения кабелей. Неправильное соединение может повредить контроллер и поставить под угрозу безопасность.
- проверьте **заземление** контроллера, металлического корпуса горелки и заземление основного питания.
- обеспечьте расстояние между кабелем ионизации и силовыми кабелями/ кабелями розжига.
- Используйте хорошо теплоизолированный электрод ионизации, защищенный от попадания воды и влажности.

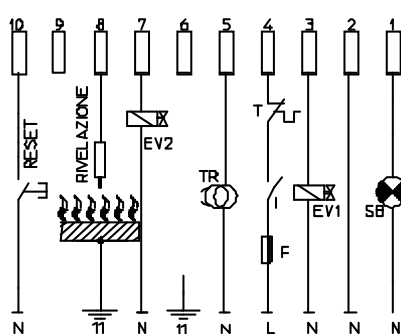
ПРОВЕРКА ПРИ ЗАПУСКЕ

Всегда проверяйте контроллер перед первым пуском, а также в случае изменений в установке или долгого простоя системы.

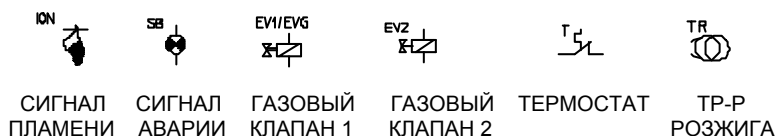
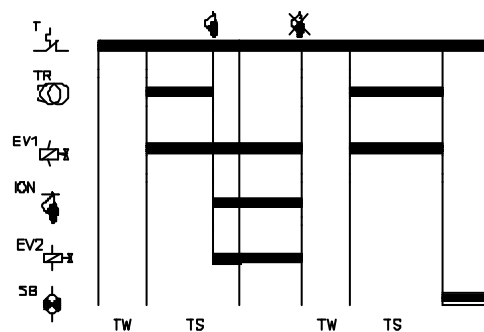
СБРОС БЛОКИРОВКИ

При переходе в режим аварии, сброс необходимо осуществлять не ранее, чем через 10 секунд.

СХЕМА ПОДКЛЮЧЕНИЯ



ЦИКЛОГРАММА



Brahma SM592N